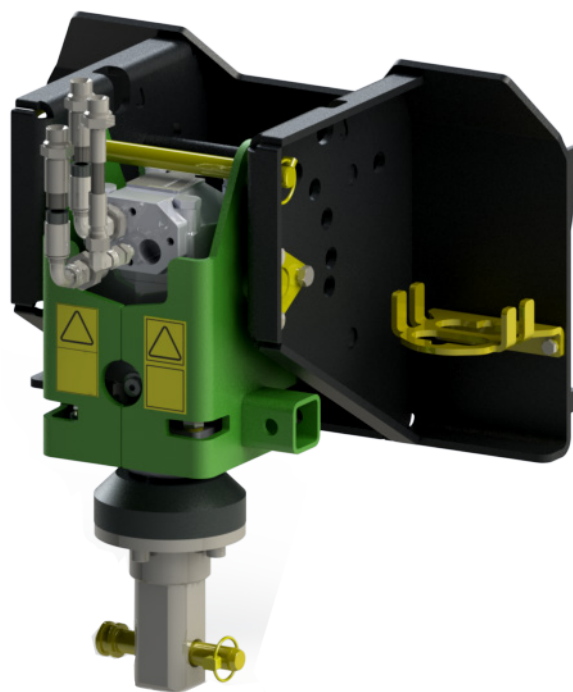


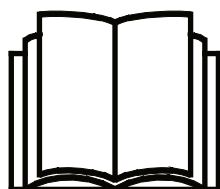
AVANT®

Bruksanvisning för arbetsredskap



Multifunktionsaggregat

Produktnummer A37190



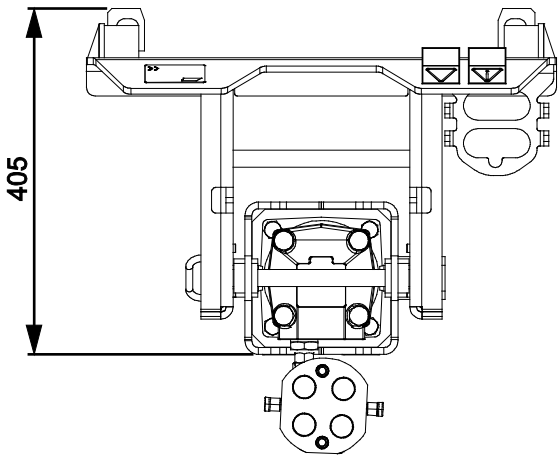
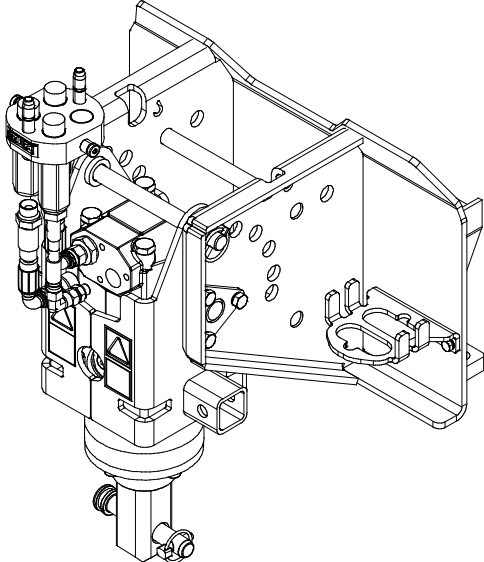
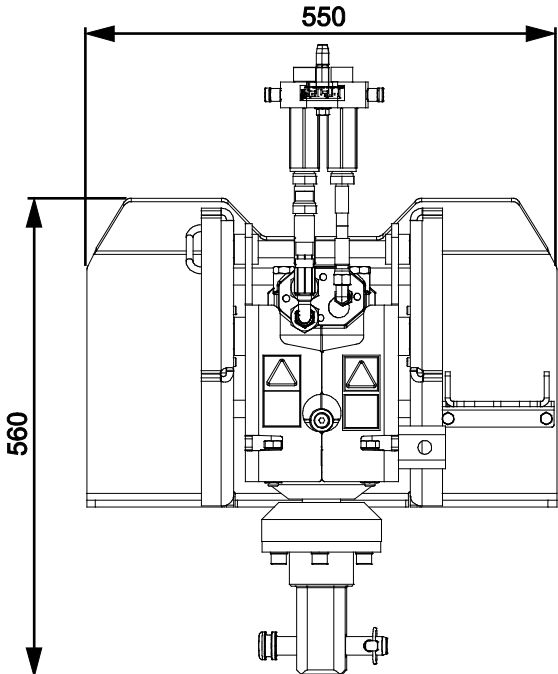
Läs bruksanvisningen noga innan redskapet tas i bruk och följ alla anvisningar.

Spara anvisningen för senare behov.

Tillverkare:

AVANT[®]
AVANT TECNO OY
e-mail: sales@avanttecono.com

Ylötie I
33470 YLÖJÄRVI
FINLAND
Tel. +358 3 347 8800
Fax +358 3 348 5511



INNEHÅLL

1. FÖRORD	5
Varningssymboler i denna handbok.....	6
2. AVSETT ANVÄNDNINGSAÄNDAMÅL	7
3. SÄKERHETSANVISNINGAR FÖR ANVÄNDNING AV MULTIFUNKTIONSSAGGREGATET	8
4. TEKNISKA SPECIFIKATIONER	12
4.1 Rotationshastighet.....	12
4.2 Verktyg till multifunktionsaggregatet.....	13
4.3 Redskapets säkerhetsdekalering och huvudkomponenter.....	14
5. MONTERING AV REDSKAPET	16
5.1 Fastsättning av hydraulkopplingar	17
6. ANVÄNDA REDSKAPET	19
6.1 Kontroller före användning.....	20
6.2 Justeringar	21
6.2.1 Riktning.....	21
6.2.2 Sidoförskjutning - Vinkeladapter 90°	22
6.2.3 Arbeta på ojämna underlag	23
6.3 Transportläge	23
6.4 Förvaring.....	24
7. ANVÄNDA ARBETSVERKTYGEN	25
7.1 Byte av arbetsverktyg.....	25
7.2 Borrverktyg.....	26
7.2.1 Använda borsten.....	27
7.3 Betongblandare	31
7.3.1 Montering av betongblandaren.....	32
7.3.2 Använda betongblandaren	32
7.3.3 För att använda betongblandaren:	34
7.3.4 Förvaring av betongblandaren	35
7.3.5 Rengöring av betongblandaren	36
7.4 Carousel broom	37
7.4.1 Använda karusellborsten.....	38
7.4.2 Borstens sidoförskjutning	39
7.4.3 Förvaring av karusellborsten.....	39
7.5 Roterande kultivator	40
7.6 Skruvpålsadapter.....	43
7.6.1 Använda skruvpålsadaptern.....	44
7.7 Vedklyv.....	45
7.7.1 Använda vedklyven	47
7.8 Kabel/slangvinda.....	48
7.8.1 Fästa kabel/slangvindan	50

7.9	Sorteringstrumma.....	52
7.9.1	Använda sorteringstrumman	53
7.10	XL-ogräsborste.....	55
7.10.1	Användning av XL ogräsborste.....	56
7.10.2	Förvaring av ogräsborsten	56
7.11	Vajerrepborste.....	57
7.11.1	Användning av vajerborsten	58
8.	UNDERHÅLL OCH SERVICE	59
8.1	Inspektion av hydraulkomponenter	59
8.2	Rengöra arbetsredskapet.....	59
8.3	Inspektion av metallkonstruktioner	60
8.4	Smörjning.....	60
8.5	Underhåll av arbetsverktygen.....	60
8.5.1	Carousel broom	60
8.5.2	XL-ogräsborste	61
8.5.3	Vajerrepborste	62
8.5.4	Auger	63
8.5.5	Roterande kultivator	65
8.5.6	Vedklyv.....	65
9.	GARANTIVILLKOR.....	66

I. Förord

Avant Tecno Oy vill tacka dig för att du har köpt det här arbetsredskapet till din Avant-lastare. Det har utformats och tillverkats baserat på många års erfarenhet inom produktutveckling och tillverkning. Genom att bekanta dig med den här handboken och följa anvisningarna, säkerställer du din egen säkerhet och säkrar tillförlitlig drift av och en lång livslängd för utrustningen. Läs anvisningarna noggrant innan du börjar använda utrustningen eller utför underhåll på den.

Syftet med denna handbok är att hjälpa dig med:

- att manövrera utrustningen på ett säkert och effektivt sätt
- att upptäcka och förebygga eventuella farliga situationer
- att hålla utrustningen i gott skick och säkerställa en lång livslängd för den

Med dess anvisningar kan till och med en oerfaren användare använda arbetsredskapet och lastaren på ett säkert sätt. Handboken innehåller viktiga anvisningar också för erfarna AVANT-operatörer. Se till att alla personer som använder lastaren har fått tillräcklig handledning och att de har bekantat sig med handböckerna för lastaren, varje arbetsredskap som används och samtliga säkerhetsanvisningar innan utrustningen tas i bruk. Det är förbjudet att använda utrustningen för andra ändamål eller på något annat sätt än vad som beskrivs i den här handboken. Ha den här handboken nära till hands under utrustningens hela livslängd. Om du säljer eller överlämnar utrustningen till en tredje part, ska du se till att överlämna den här handboken till den nya ägaren. Om handboken går förlorad eller skadas, kan du begära en ny från din lokala Avant-återförsäljare eller från tillverkaren.

Utöver säkerhetsanvisningarna som finns i den här handboken, måste du efterleva alla arbetsskyddsförordningar, lokala lagar och andra regler rörande användningen av utrustningen. Särskild uppmärksamhet ska fästas på de regler som gäller användning av utrustningen på allmänna vägområden. Kontakta din Avant-återförsäljare för mer information om lokala regler innan du använder lastaren på allmänna vägar.

Kontakta din lokala AVANT-återförsäljare beträffande eventuella frågor, reervdelar eller några som helt problem som kan uppstå i samband med driften av din maskin.

Den här handboken är en översättning av de ursprungliga anvisningarna på engelska. På grund av fortlöpande produktutveckling, kan en del detaljer i den här handboken skilja sig något från din utrustning. Bilderna i den här handboken kan visa tillvalsutrustning eller funktioner som för närvarande inte är tillgängliga. Vi förbehåller oss rättigheten att utan föregående meddelande ändra innehållet i den här handboken. Copyright © 2021 Avant Tecno Oy. Alla rättigheter förbehålles.

Varningssymboler i denna handbok.

Följande varningssymboler används i den här handboken. De indikerar faktorer som måste tas hänsyn till, detta för att minska risken för personskador och skador på egendom:



VARNING VARNINGSSYMBOL

Denna symbol betyder: **“Varning, var uppmärksam! Det handlar om din säkerhet!”**

Läs noggrant meddelandet som följer, det varnar för en omedelbar risk som kan ge upphov till allvarliga personskador.

Varningssymbolen och tillhörande säkerhetsmeddelande indikerar viktig information om säkerhet i denna handbok. Den används för att rikta uppmärksamheten på instruktioner som rör din personliga eller andras säkerhet. Var uppmärksam när du ser denna symbol, det handlar om din säkerhet, läs noggrant meddelandet som följer och informera även andra operatörer.

FARA

Detta signalord betecknar en farlig situation som, om den inte undviks, kommer att orsaka dödsfall eller allvarliga personskador.

VARNING

Detta signalord betecknar en potentiellt farlig situation som, om den inte undviks, kan orsaka dödsfall eller allvarliga personskador.

OBSERVERA

Detta signalord används när mindre skador kan uppstå om instruktionerna inte följs ordentligt.

OBS!

Detta signalord indikerar information om korrekt användning och underhåll av utrustningen.

Underlåtenhet att iaktta anvisningarna som symbolen indikerar, kan leda till att utrustningen går sönder eller andra egendomsskador.

2. Avsett användningsändamål

AVANT Multifunktionsaggregat är ett redskap som är lämpligt för användning med de AVANT kompaktlastare som visas i tabell 1. Det starka och robusta hydrauliskt roterande multifunktionsaggregatet är utrustat med fyrkantig axel och stiftlås, vilket gör det möjligt att använda flera olika redskap. Stiftlåsningsystemet gör det möjligt att använda olika verktyg på drivenheten och att byta dem snabbt.

Följande redskap kan monteras på drivenheten: jordborr, skruppålsadapter, betongblandare, skruvad konisk vedklyv, sorteringstrumma, kabel/slangvinda, karusellborste och roterande kultivator. De verktyg för drivenheten som finns tillgängliga beskrivs mer detaljerat i den här handboken.

Multifunktionsaggregatet är inte konstruerat för någon annan användning än vad som anges i den här bruksanvisningen och får inte användas för andra ändamål än vad som är avsett.

Arbetsredskapet har utformats så att det är så underhållsfritt som möjligt. Maskinföraren kan utföra de rutinmässiga underhållsåtgärderna. Allt reparationsarbete kan inte utföras av användaren, utan krävande reparations- och underhållsåtgärder ska lämnas till professionella tekniker. Alla underhållsarbeten måste utföras med lämplig säkerhetsutrustning. Reservdelar måste vara identiska med originalspecifikationerna, vilket kan säkerställas genom att endast använda originalreservdelar. En separat reservdelskatalog kan finnas tillgänglig, kontakta din Avant-återförsäljare.

Bekanta dig med service- och underhållsanvisningarna i den här handboken. Kontakta din AVANT-återförsäljare om du har ytterligare frågor om drift eller underhåll av utrustningen eller om du behöver reservdelar eller underhållsservice.

Tabell 1 - Multifunktionsaggregat - Kompatibilitet med Avantlastare

Modell	220	313S	420	525LPG	630	735	850	e6
	225	320S	423	R28	R35	745	860i	e6
	225LPG		520	528	635	750		
			523	530	640	755i		
			R20			760i		
A37190	•	•	•	•	•	•	•	(•)

Det rekommenderas att endast använda redskapet med lastare märkta med i tabell 1. Vid användning av modeller markerade med (•), kan det hända att full pretanda inte kan uppnås. Ytterligare motvikter kan även krävas. För frågor beträffande kompatibilitet med modeller som inte presenteras i tabellen, ska du kontakta din Avant-återförsäljare.

3. Säkerhetsanvisningar för användning av multifunktionsaggregatet

Tänk på att säkerheten beror på flera faktorer. Kombinationen av lastare och redskap är mycket kraftfull och felaktig eller vårdslös användning eller underhåll kan orsaka allvarliga personskador eller skador på egendom. På grund av detta måste alla maskinförare noggrant läsa instruktionsböckerna och bekanta sig med korrekt användning av både lastaren och redskapet innan idrifttagande. Använd inte redskapet om du inte helt har bekantat dig med dess användning och därmed sammanhängande risker.



FARA

Missbruk, vårdslös användning eller användning av ett redskap som är i dåligt skick kan orsaka risk för allvarliga skador. Bekanta dig med lastarens kontroller, rätt kopplingsförfarande och korrekt sätt att manövrera redskapet på ett säkert område. Lär dig särskilt hur man stannar och stänger av utrustningen på ett säkert sätt. Läs alla säkerhetsföreskrifter noggrant.

Läs alla säkerhetsanvisningar noggrant innan du hanterar arbetsredskapet



VARNING

- När du ansluter ett redskap till lastaren **ska du se till att låsstiften i lastarens snabbkopplingsplatta är i den lägre positionen och att de har låst redskapet vid lastaren.** Lyft eller flytta aldrig ett olåst redskap.
- Det här redskapet är utformat för att användas av en användare åt gången. Låt ingen annan vistas i utrustningens riskområde medan den används.
- Transportera alltid redskapet så lågt som möjligt för att bibehålla en låg tyngdpunkt och håll teleskopbommen indragen medan du kör.
- **Klämrisk - Se till att redskapet är ordentligt låst.** Ett olåst redskap kan komma i rörelse eller välta och orsaka allvarliga skador. När du ansluter redskapet till lastaren ska du se till att låsstiften i lastarens snabbkopplingsplatta är i den lägre positionen och att de har låst redskapet vid lastaren. Se också till att drivenhetens verktyg är ordentligt låsta på drivenheten.
- Risk för insnärjning - Roterande delar. Lämna aldrig förarsätet medan redskapet är i drift eller när styrspaken för externhydrauliken är låst i på-läge, förutom när du använder verktyg som behöver roteras medan du står bredvid redskapet. Håll alltid ett säkerhetsavstånd mellan andra personer och maskiner som skulle kunna starta eller röra sig. Stäng av utrustningen enligt säker stopprocedur och sänk ned redskapet stadigt på marken innan du lämnar förarsätet eller när andra personer är närvarande inom driftsområdet.
- **Risk för insnärjning - Bär aldrig och låt heller inga assisterande personer bära löst sittande kläder, såsom lösa skosnören eller långa halsdukar vid arbete i närheten av redskapet.** Stoppa alltid redskapet innan någon kommer i närheten av det. Håll händer och fötter borta från rörliga delar. Eliminera risken för insnärjning på arbetsplatsen genom att bära tillämpliga kläder.
- **Risk för att välta - Få en överblick över arbetsområdet och planera arbetet väl.** Se i förväg till att det är säkert att arbeta på platsen. Säkerställ att lastaren är stabil och att marken är fast även i jämn terräng.
- **Risk för att krossas under redskapet eller lastarbommen - Sänk ned redskapet stadigt på marken innan du lämnar förarsätet.** Säkerställ att redskapet har erforderligt stöd under underhåll och inspektioner. Lämna inte förarsätet när lastarbommen är lyft. Vistelse under ett upphöjt redskap eller en upphöjd lastarbom är farligt, eftersom bommen kan sänkas på grund av förlust av stabilitet, mekaniskt fel eller om en annan person manövrerar lastarens spakar.



VARNING

- **Risk för vältning - Transportera alltid redskapet så lågt och så nära maskinen som möjligt för att bibehålla en låg tyngdpunkt.** Kör långsamt och medvetet på hala underlag. Manövrera lastarens styranordningar långsamt och lugnt, särskilt i lutande terräng.
- Observera att drivenheten är svängande och rör sig fritt. Vid transport måste drivenheten tiltas framåt och låsas med låsstift. Tilta inte drivenheten för mycket uppåt, eftersom den då skulle kunna välta. Håll axeln riktad mot marken i ett läge där axeln inte kan svänga eller slå i lastaren, marken eller något hinder.
- Lastaren kan röra sig något på grund av det roterande verktygets svängande rörelser, se till att rörelsen inte orsakar fara. Tryck inte ner lastarbommen för hårt och se till att de främre däcken alltid är i kontakt med marken.
- Säkerställ att redskapet har erforderligt stöd vid underhåll och inspektioner. Förvara verktyg ordentligt och se till att drivenheten är ordentligt uppstöttad innan du tar bort låsstiftet för att justera vinkeln på drivenheten. Utför aldrig något som helst underhålls- eller justeringsarbete, eller byte av drivenhetens verktyg medan lastarens motor är igång.
- Använd redskapet endast för dess avsedda syfte och med originalverktyg.
- Stäng av lastaren och placera redskapet i en säker position, vilket visas i Säker stopprocedur, innan någon form av rengöring, underhåll eller justering.
- Håll uppsikt över omgivningen och eventuella andra personer och maskiner som rör sig i närheten. Var uppmärksam på terrängens konturer och andra risker, såsom grenar och träd som kan sticka in i förarhytten, lösa stenar och hala underlag.
- Se till att endast använda arbetsredskap i gott skick. Modifiera inte arbetsredskapet på ett sätt som äventyrar dess säkerhet.
- Använd arbetsredskapet endast för dess avsedda syfte. Annat användningsändamål kan skapa onödiga säkerhetsrisker och utrustningen kan skadas.
- Se till att lastaren är utrustad med erforderliga säkerhetsanordningar och att de fungerar som de ska. Användning av säkerhetsbälte är ett måste. Om det finns särskilda säkerhetsrisker med driftområdet, ska du använda lämplig säkerhetsutrustning.
- Läs även säkerhetsanvisningarna och anvisningarna om korrekt användning av lastaren i lastarens användarhandbok.



FARA

Risk för allvarliga skador från roterande delar - Håll ett säkert avstånd. Att fastna i de roterande verktygen eller att krossas under lastarbommen kan orsaka allvarliga skador eller dödsfall. Lämna inte förarsätet medan redskapet är i drift eller när det är lyft från marken, såvida du inte använder verktyg som är avsedda att användas då föraren står bredvid dem. Håll också andra på ett säkert avstånd från utrustningen och stoppa redskapet omedelbart om någon kommer närmare än 1 meter från redskapet. Följ säker stopprocedur innan du går nära redskapet eller när du byter verktyg.





FARA

Risk för insnärjning och krosskador - Stäng av redskapet innan rengöring eller avlägsnande av igensättningar. Redskapet kan börja rotera omedelbart efter det att en igensättning har avlägsnats. Följ alltid säker stopprocedur för att förhindra att någon roterande del kommer i rörelse när en igensättning avlägsnas.



FARA

Risk för skärsår och kapade kroppsdelar - Vassa kanter och spetsar på arbetsverktyg. Iaktta försiktighet med de vassa knivarna och risken för krosskador, i synnerhet under underhåll och vid avlägsnande av igensättningar. Stäng alltid av redskapet enligt säker stopprocedur. För att vara säker på att redskapet inte kommer att rotera, koppla bort multikontakten (eller hydrauliska snabbkopplingar) innan du går nära det. Observera att lastarbommen kan sänkas ned och tippas även när motorn är avstängd. Gå aldrig under bommen eller en komponent i arbetsredskapet när det är i upplyft läge. Håll avstånd till den rörliga länknigen.



Kom ihåg att använda lämplig personlig skyddsutrustning:



- Bullernivån vid förarsätet kan överskrida 85 dB(A), beroende på lastarmodell och driftcykel. Långvarig exponering för högt ljud kan orsaka hörselskador. Bär hörselskydd när du arbetar med lastaren.



- Bär skyddshandskar.



- Bär skyddsskor närhelst du arbetar med lastaren.



- Bär skyddsglasögon, t.ex. när du hanterar hydrauliska komponenter.



- Hantering av vissa typer av material kan orsaka dammspridning. Skydda dig från damm med en andningsmask.

Säker avstängning av redskapet innan du går nära det:**VARNING**

Stäng alltid av redskapet enligt säker stopprocedur innan du lämnar förarsätet. Säker stopprocedur förhindrar att redskapet rör sig oavsiktligt. Observera att lastarens bom kan sänkas även när lastarmotorn är avstängd. Säker stopprocedur:

- Sänk ned bommen helt och sätt ner redskapet på marken.
- Stäng av lastarmotorn och aktivera parkeringsbromsen.
- Släpp ut resttrycket ur hydraulsystemet; för alla hydrauliska manöverspakar till sina ändlägen några gånger.
- Ta ut tändningsnyckeln för att förhindra oavsiktlig start.

4. Tekniska specifikationer

Tabell 2 - Multifunktionsaggregat - Specifikationer

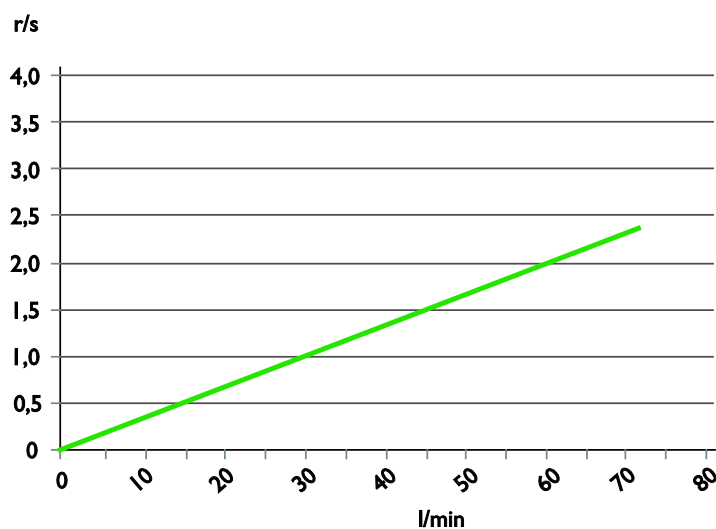
Produktnummer	A37190
Bredd:	550 mm
Höjd:	560 mm
Längd:	405 mm
Max. vridmoment:	1355 Nm
Vikt:	80 kg
Verktogsmontering:	57 mm, fyrkantig
Inmatning av hydraulkraft:	30-60 l/min 20 MPa (200 bar)
Lämpliga AVANT-lastare:	Se tabell 1
Vinkeladapter, 90°:	A37323 Se sidan
Tillgängliga verktyg:	Se tabell 3

4.1 Rotationshastighet

Olika arbetsverktyg drivs med olika hastigheter. Använd grafen nedan för att uppskatta rotationshastigheten, med hjälp av bruksanvisningen till lastaren.

- Horisontell axel: Hydrauliskt oljeflöde, liter per minut
- Vertikal axel: Multifunktionsaggregatets rotationshastighet, varv per sekund

Graf 1 - Multifunktionsaggregatets rotationshastighet, varv per sekund



4.2 Verktyg till multifunktionsaggregatet

I Tabell 3 nedan listas arbetsverktygen till multifunktionsaggregatet. Skillnader i tillgänglighet kan förekomma, fråga din Avant-återförsäljare för senaste informationen eller se Avants webbplats.

För detaljerad information om varje verktyg, se relaterad sida i den här handboken.

Tabell 3 - Multifunktionsaggregat - Specifikationer över tillgängliga verktyg

Produkt:	Jordborr	Kabel/slangvinda	Karusellborste	Betongblandare	XL ogräsbörste
Produktnummer	<i>Flera olika borrarmodeller finns tillgängliga</i>	A37311	A37317	A37395	A429932
Se sidan	26	47	36	31	54

Produkt:	Sorteringstrumma	Skruvad konisk vedklyv	Skruvpålsadapter	Roterande kultivator	Vajerborste
Produktnummer	A37207	A37500	A418530	A37491	A431157
Se sidan	51	44	42	39	56

4.3 Redskapets säkerhetsdekalering och huvudkomponenter

Nedan listas de dekaleringar och märkningar som finns på redskapet. De måste vara synliga och läsbara på utrustningen. Ersätt otydlig eller saknad etikett. Nya etiketter finns tillgängliga via din återförsäljare eller kontaktinformationen som finns på höljet.



VARNING

Se till att alla varningsdekaleringar är läsbara. Varningsskyltarna innehåller viktig säkerhetsinformation och de hjälper dig att identifiera och komma ihåg faror relaterade till utrustningen. Byt ut skadade eller saknade varningsdekaleringar med nya.



A46771



A46772

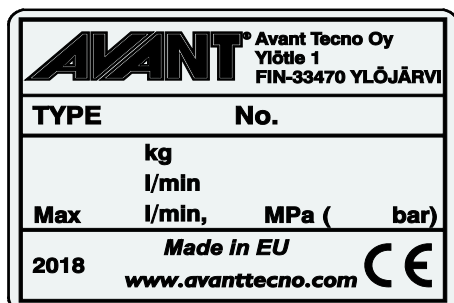


A46803



A46805

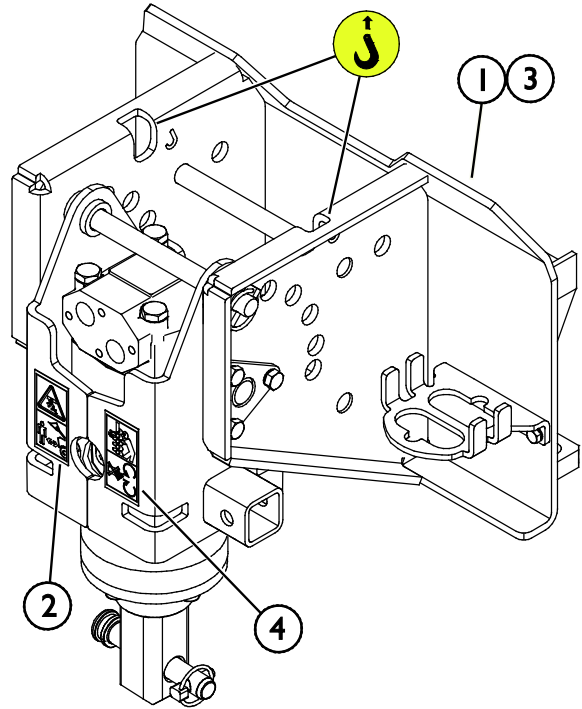
För att fästa en ny dekalering: Rengör ytan noggrant för att avlägsna allt fett. Låt det torka helt. Dra av skyddsfilmerna på dekaleringarna och tryck hårt för att fästa. Var försiktig så att du inte rör dekaleringens lim.



Arbetsredskapets typskylt A420014

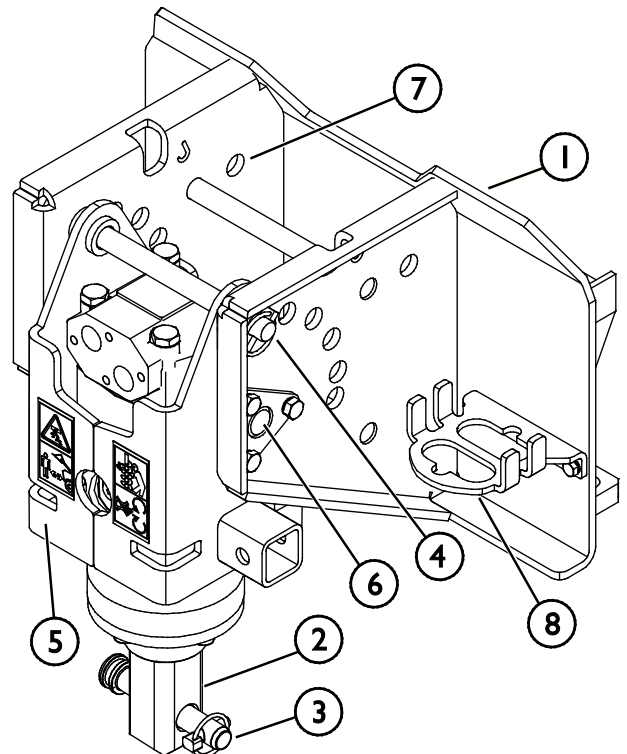
Tabell 4 - Dekalplaceringar och varningsmeddelanden

Dekal	Varningsmeddelande
1 A46771	Fara för felaktig användning - Läs anvisningarna före användning.
2 A46772	Risk för krosskador - Vistas inte under ett upphöjt arbetsredskap. Håll dig på avstånd från upphöjd utrustning.
3 A46803	Risk för kläm- och skärskador, håll dig på avstånd från rörliga delar, lämna aldrig utrustning igång. Manövrera redskapet endast från förarsätet.
4 A46805	Akta dig för insnärjning i det roterande verktyget; Gå inte nära utrustningen när den roterar. Se också till att du inte fastnar med lösa kläder, hår, smycken eller liknande i utrustningen. Håll ett säkert avstånd och följ säker stopprocedur.
5 A420014	Arbetsredskapets typskylt



Tabell 5 - Multifunktionsaggregat - Huvudkomponenter

1	Ram med Avant snabbkopplingsfäste
2	Verktysaxel, fyrkantig
3	Låsstift för verktyg
4	Låsstift
5	Drivmotorkåpa
6	Svängled
7	Hållare för låsstift
8	Multikontakthållare



5. Montering av redskapet

Det är enkelt och går snabbt att fästa redskapet på lastaren, men det måste göras med försiktighet. Redskapet monteras på lastarbommen med hjälp av snabbkopplingsplattan på lastarbommen och redskapets motsvarighet.

Om redskapet inte är låst på lastaren kan det lossna från lastaren och orsaka en farlig situation. Kör aldrig med lastaren och lyft aldrig lastbommen om redskapet inte är helt låst. Följ alltid kopplingsinstruktionerna nedan för att förhindra farliga situationer. Håll också säkerhetsinstruktionerna i denna handbok i minnet.

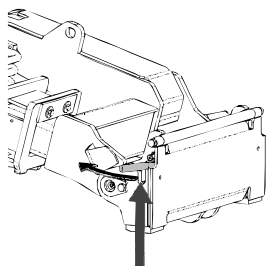


Klämrisik - Se till att ett olåst redskap inte kan röra sig eller välta. Uppehåll dig inte i utrymmet mellan redskapet och lastaren. Montera redskapet endast på jämna ytor.

Kör och lyft aldrig ett redskapet som inte har låsts.

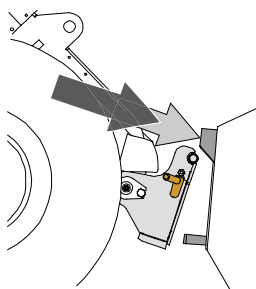
Avant snabbkopplingssystem:

Steg 1:



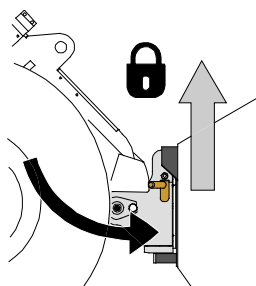
- Lyft upp snabbkopplingsplattans låsstift på lastaren och vrid dem bakåt till skåran, så att de är låsta i det övre läget.
- Om lastaren är utrustad med ett hydrauliskt låsningssystem för redskap, läs ytterligare anvisningar i lastarens bruksanvisning om användningen av låsningssystemet.
- Se till att hydraulslangarna är placerade så att de inte kommer in mellan kopplingsplattan på lastaren och redskapet, och att de inte heller kan klämmas eller skavas mot vassa kanter.

Steg 2:



- Vrid snabbkopplingsplattan hydrauliskt till en snett framåtlutande position.
- Kör lastaren in mot redskapet. Om din lastare är utrustad med en teleskopbom kan du använda denna för att nå kopplingsfästena på redskapet.
- Inrikta de övre stiften på lastarens snabbkopplingsplatta så att de hamnar under motsvarande fästen på redskapet.

Steg 3:

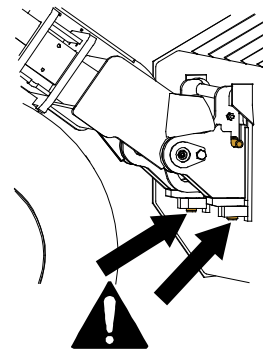


- Lyft upp bommen lite grann – dra bommens styrspak bakåt för att lyfta redskapet lite från marken.
- Vrid bommens styrspak åt vänster för att vrida snabbkopplingsplattans bottensektion på lastaren mot redskapet.
- Lås låsstiften manuellt eller lås den hydrauliska låsningen.
- **Kontrollera alltid att båda låsstiften har låsts.**



Risk för fallande objekt - Förhindra att redskapet faller ner.

- Ett redskap som inte har låsts helt till lastaren kan falla på bommen eller mot maskinföraren, eller hamna under lastaren vid körning, vilket skulle leda till förlust av kontroll av lastaren. Kör och lyft aldrig ett redskap som inte har låsts.
- Se till att låsstiften är i det nedre läget och når igenom redskapets fästen på båda sidor innan du flyttar eller lyfter redskapet.



Klämrisk - Undvik att välta redskapet. Överdriven lutning eller lyftning av ett olåst redskap ökar risken för att redskapet ska välta. Använd inte automatisk låsning av låsstiften när redskapet lyfts mer än en meter från marken. Tippa eller höj inte redskapet mer om låsstiften inte återgår till normalläge när du tippar. Sänk ned redskapet på marken och säkra låsningen manuellt.

5.1 Fastsättning av hydraulkopplingar

På Avants lastare ansluts hydraulslangarna med en multikoppling. Om du har en äldre lastare i Avant 300–700-serien med konventionella kopplingar, och du vill byta till multikopplingssystemet, ska du kontakta din Avant-återförsäljare eller serviceställe för anvisningar eller installationservice.



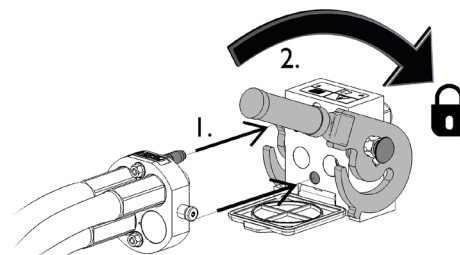
Risk för att redskapet kommer i rörelse och att hydraulolja sprutar ut - Koppla aldrig till eller från snabbkopplingar eller andra hydrauliska komponenter medan externhydraulikens styrspak är låst i på-läget eller om systemet är trycksatt. Om du ansluter eller kopplar ifrån hydraulkopplingar medan systemet är trycksatt, kan det leda till oavsiktliga rörelser hos arbetsredskapet eller utslungning av högtrycksvätska, vilket kan leda till allvarliga skador och brännskador. Följ den säkra stopproceduren innan du kopplar ifrån hydrauliken.

OBS!

Håll alla rördelar så rena som möjligt; använd skyddslocken både på arbetsredskapet och på lastaren. Smuts, is, etc. kan det göra märkbart svårare att använda rördelarna. Lämna aldrig slangarna hängande på marken; placera kopplingarna på hållaren på arbetsredskapet.

Ansluta multikopplingsystemet:

1. Rikta in stiften i redskapets koppling med motsvarande hål i lastarens koppling. Multikopplingen ansluter inte om redskapets kontakt är upp och ned.
2. Anslut och lås multikopplingen genom att vrida spaken mot lastaren.

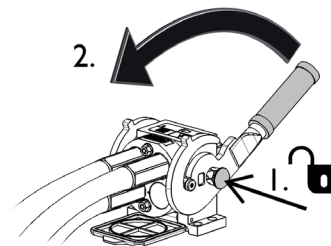


Spaken bör vara enkel att flytta hela vägen till dess låsposition. Om spaken inte glider smidigt, ska du kontrollera inriktningen och positionen för kopplingen och rengöra kontaktarna. Stäng även av lastaren och frigör resterande hydrauliskt tryck.

Koppla från multikopplingssystemet:

Innan du kopplar från, ska du ställa ned redskapet på en fast och jämn yta.

1. Stäng av lastarens externhydraulik.
2. Medan du trycker på upplåsningsskruven, vrid spaken för att koppla från kontakten.
3. När du är klar med åtgärden, sätt multikopplingen i dess hållare på redskapet.



Konventionella snabbkopplingar

(alternativa kopplingar för vissa lastarmodeller):

Innan du ansluter eller kopplar från standardsnabbkopplingarna, måste resttrycket släppas ut, såsom visas nedan. Om hydraulsystemet är trycksatt, kan inte de konventionella snabbkopplingarna ansluta.



Koppla från hydraulslangar:

Innan du kopplar från rördelarna, sänk ned arbetsredskapet till en säker position på en fast och jämn yta. Vrid styrspaken i hjälphydrauliken till dess neutrala läge.

OBS!

När du kopplar loss redskapet, koppla alltid först från hydraulkopplingarna innan du låser upp snabbkopplingsplattan, detta för att förhindra slangskador och oljeläckage. Återmontera skyddslocken på kopplingarna för att förhindra orenheter från att komma in i hydraulsystemet.

6. Använda redskapet

Kontrollera redskapet och arbetsområdet en gång till innan du börjar arbeta och se till att alla hinder har avlägsnats från arbetsområdet. En snabb inspektion av utrustningen och arbetsområdet före användning är ett sätt att säkerställa säkerheten och bästa prestandan.



FARA

Risk för allvarliga skador från roterande delar - Håll ett säkert avstånd. Att fastna i de roterande verktygen eller att krossas under lastarbommen kan orsaka allvarliga skador eller dödsfall. Lämna inte förarsätet medan redskapet är i drift eller när det är lyft från marken, såvida du inte använder verktyg som är avsedda att användas då föraren står bredvid dem. Håll också andra på ett säkert avstånd från utrustningen och stoppa redskapet omedelbart om någon kommer närmare än 1 meter från redskapet. Följ säker stopprocedur innan du går nära redskapet eller när du byter verktyg.



FARA

Risk för insnärjning och krosskador - Stäng av redskapet innan rengöring eller avlägsnande av igensättningar. Redskapet kan börja rotera omedelbart efter det att en igensättning har avlägsnats. Följ alltid säker stopprocedur för att förhindra att någon roterande del kommer i rörelse när en igensättning avlägsnas.



FARA

Risk för krosskador eller insnärjning vid kontakt med rörliga delar - Lämna aldrig utrustningen utan uppsikt när motorn är igång. Följ en säker stopprocedur.



FARA

Risk för skärsår och kapade kroppsdelar - Vassa kanter och spetsar på arbetsverktyg. Iaktta försiktighet med de vassa knivarna och risken för krosskador, i synnerhet under underhåll och vid avlägsnande av igensättningar. Stäng alltid av redskapet enligt säker stopprocedur. För att vara säker på att redskapet inte kommer att rotera, koppla bort multikontakten (eller hydrauliska snabbkopplingar) innan du går nära det. Observera att lastarbommen kan sänkas ned och tippas även när motorn är avstängd. Gå aldrig under bommen eller en komponent i arbetsredskapet när det är i upplyft läge. Håll avstånd till den rörliga länknigen.





FARA

Risk för krosskador - Att gå under lastarbommen eller ett redskap kan orsaka allvarlig skada eller dödsfall. Gå aldrig under lastarbommen och låt inte andra komma nära en upplyft bom eller ett redskap. Vistelse under ett upphöjt redskap eller en upphöjd lastarbom är farligt, eftersom bommen kan sänkas på grund av förlust av stabilitet, mekaniskt fel eller när en annan person manövrerar lastarens spakar. Sänk ned redskapet stadigt på marken i ett säkert läge innan du lämnar förarsätet.

Kom ihåg att lastarens bom kan sänkas eller tippa även då motorn har stängts av (krossrisk). Lastaren är inte avsedd för att hålla laster upphöjda under längre perioder. Sänk alltid arbetsredskapet till en säker position innan du lämnar förarsätet.



OBSERVERA

Risk för att delar kastas ut - Undvik att köra redskapet i mycket hög hastighet. Att köra redskapet i för hög hastighet kan orsaka kraftiga vibrationer, buller eller att delar slungas ut från redskapet, vilket kan leda till personskador. Se rekommenderat hydraulflöde i denna handbok.

6.1 Kontroller före användning

- Kontrollera att drivenheten och dess verktyg är intakta, kan rotera fritt i korrekt drifriktning samt att inte något snöre eller annat främmande material har surrat fast runt borren, borsten eller annat verktyg.
- Använd endast när alla stift är låsta och säkrade på plats. Se till att verktygets låsstift och drivenhetens låsstift för vinkeljustering samt deras säkerhetsstift är i gott skick och att du kan låsa verktyget säkert med stiftet.
- Kontrollera varje arbetsverktyg enligt de specifika instruktionerna i denna bruksanvisning innan du använder drivenheten.
- Säkerställ att kringstående håller sig på ett tryggt avstånd när utrustningen används. Låt inte andra vistas i närheten av bommens riskområde eller direkt framför lastaren. Kontrollera dessutom alltid att det är säkert att backa med lastaren. Anta aldrig att kringstående håller sig där du senast såg dem; i synnerhet barn dras ofta till rörlig utrustning.
- Kontrollera redskapets och lastarens allmänna skick samt att hydraulolja inte läcker ut. Gör de dagliga kontrollerna av lastaren, se lastarens bruksanvisning. Redskapet får inte användas om lastarens hydraulsystem eller redskapet är defekt. Se kapitel 8 för underhållsanvisningar.
- Använd endast redskapet och lastarens styranordningar från förarplatsen. Säkerställ att lastaren och redskapet används på ett säkert sätt och för det avsedda ändamålet. Låt inte barn använda utrustningen.
- Kom ihåg rätt arbetsmetoder och lämna inte förarplatsen i onödan. Öva på att använda redskapet och dess styrspakar i ett öppet och säkert område. Om du inte är bekant med den specifika lastarmodellen rekommenderas du att öva på användningen av den utan redskap.

OBS!

Rengör lastarens oljekylare regelbundet; se lastarens användarmanual för ytterligare instruktioner. Överhettning av oljan minskar effekten och påverkar livslängden hos de hydrauliska komponenterna i både redskapet och lastaren.

6.2 Justeringar

Eftersom multifunktionsaggregatet kan justeras i olika vinklar kan den förses med olika arbetsverktyg. Rätt driftläge beror på vad det ska användas till. Se informationen för varje arbetsverktyg i den här handboken för rekommenderade inställningar.

6.2.1 Riktning

Multifunktionsaggregatet kan låsas i olika vinklar beroende på vad det ska användas till. Låsstiftet kan sättas i ett av de 6 lägena, eller så kan det placeras i förvaringshål, när drivenheten lämnas olåst.

1. Vid användning av betongblandaren och sorteringstrumman ska drivenheten vara låst i horisontellt läge. Även kabelvindan är vanligtvis låst i horisontellt läge, se bild 1 nedan.
2. Vid användning av borrar eller skruppåsadapter rekommenderas det olåsta läget (låsstiftet är borttaget och placerat i hållaren), se bild 2 nedan

Bild 1 - Drivenheten i låst läge

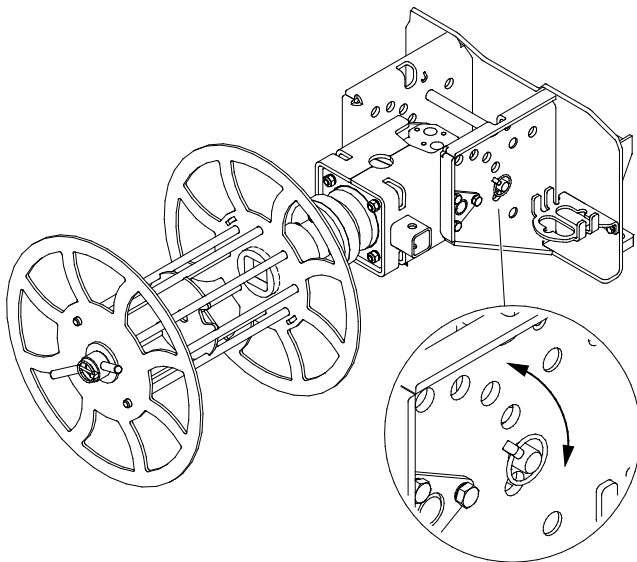
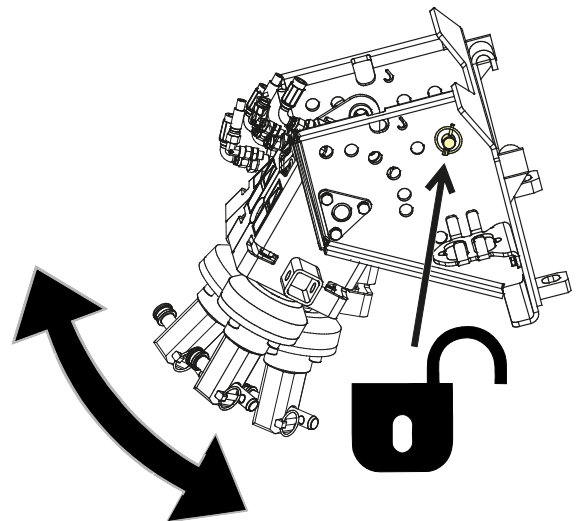


Bild 2 - Drivenheten i olåst läge, låsstiftet förvarat i hållaren

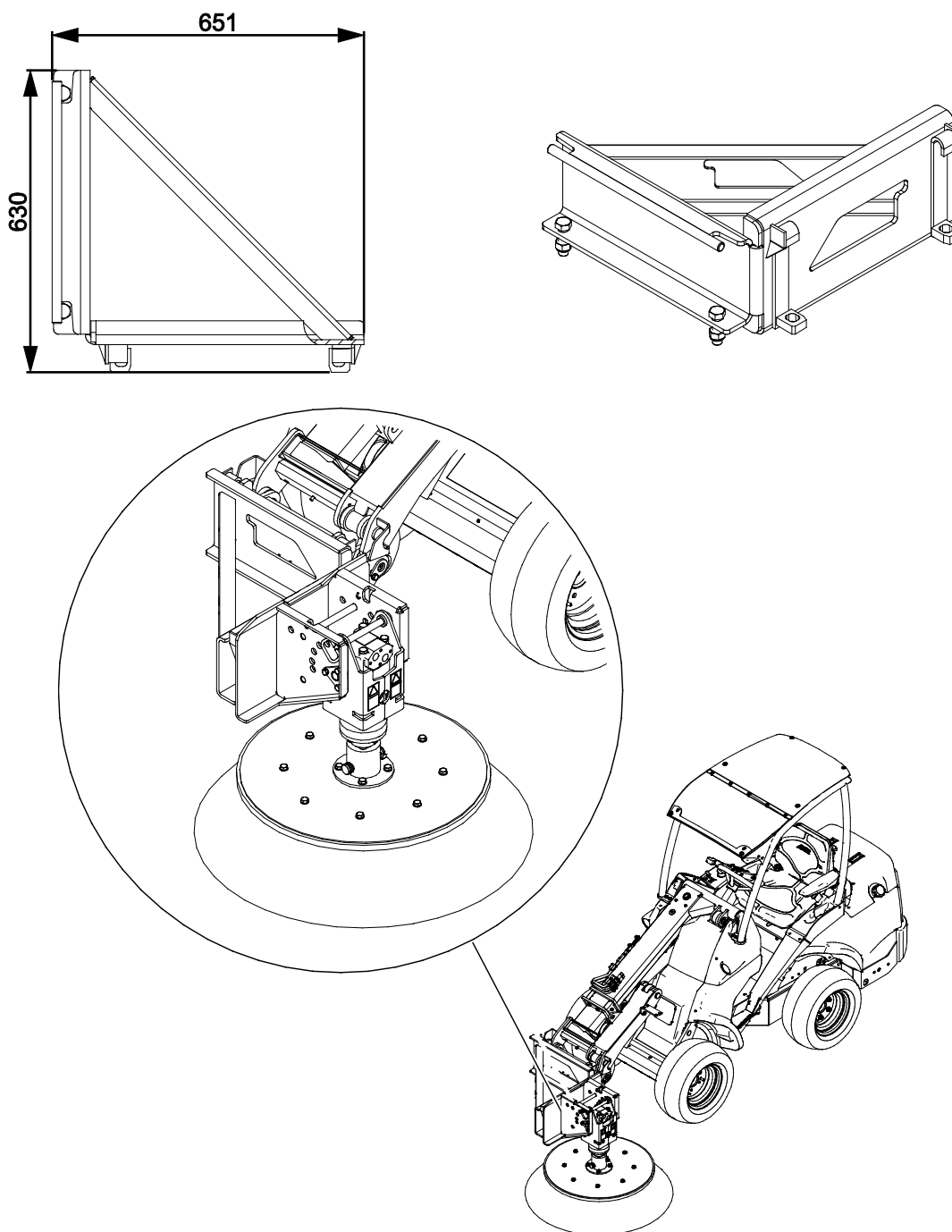


6.2.2 Sidoförskjutning - Vinkeladapter 90°

Vinkeladaptern A37323 gör det möjligt att montera multifunktionsaggregatet så att det vrids 90 grader åt vänster. Med vinkeladaptern kan till exempel karusellborsten sopa på vänster sida av lastaren och kabel/slangvindan kan användas tvärs över lastaren och vinda kabeln i längdriktningen (parallellt med lastaren).

Vinkeladaptern bultas fast på multifunktionsaggregatet, och denna montering kan sedan monteras på lastarens snabbkopplingsplatta. Kontrollera att båda bultarna är åtdragna innan du använder drivenheten med sidoförskjutningsadaptern.

Vinkeladaptern A37323 är endast avsedd att användas med multifunktionsaggregatet. Använd aldrig den med något annat redskap.



6.2.3 Arbeta på ojämna underlag

Det är nödvändigt att iaktta försiktighet vid användning av utrustningen i lutande terräng och sluttningar. Kör långsamt särskilt på lutande, ojämna och hala ytor och undvik plötsliga ändringar i hastighet och riktning. Manövrera lastarens kontroller med försiktiga och jämna rörelser. Se upp för diken, hål i marken och andra hinder, då kollision med hinder kan orsaka att lastaren stjälpes.

Maximal lyftkapacitet kan inte uppnås på lutande terräng. I horisontellt lutande terräng får lasten aldrig lyftas högt upp. Lastarens ledade ram bör hållas rak vid lyft av tunga laster; om du svänger lastaren under lasthanteringen minskar lastarens stabilitet, vilket i sin tur kan leda till att maskinen stjälpes.

6.3 Transportläge

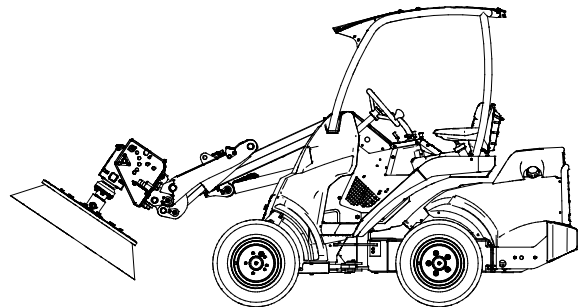
Håll drivenheten så lågt och nära lastaren som möjligt för bästa stabilitet och sikt när du kör med lastaren.

Transportera alltid redskapet och dess arbetsverktyg så lågt och nära lastaren som möjligt för bästa stabilitet och sikt. Kör försiktigt och undvik att drivenheten kommer i svängning eller slår i marken.

Innan transport:

- Se till att alla låsstift är ordentligt låsta.
- Stäng alltid av drivenheten innan du kör iväg med lastaren.
- Efter att ha stannat lastaren, sänk alltid ned drivenheten eller dess verktyg på marken.
- Drivenheten ska vara låst och peka framåt
 - Vid användning med vinkellåsstiftet borttaget, tilta redskapet uppåt så att det vilar på snabbkopplingsramen för att undvika att drivenheten kommer i svängning. Om drivenheten börjar svänga, använd lastarens manöverdon för att tilta redskapet mer uppåt.

I bilden bredvid syns ett föreslaget läge för transport av karusellborsten. Korrekt läge beror på vilket arbetsverktyg som är monterat på drivenheten (om något) och på drivenhetens vinkelinställning.



6.4 Förvaring

Se separat information om förvaring av varje arbetsverktyg i den här handboken. Vanligtvis bör arbetsverktyget tas bort från drivenheten och förvaras separat.

För att förvara drivenheten utan något arbetsverktyg monterat:

Sätt i låsstiftet för att låsa drivenheten i ett framåtriktat läge för bästa stabilitet under förvaring.

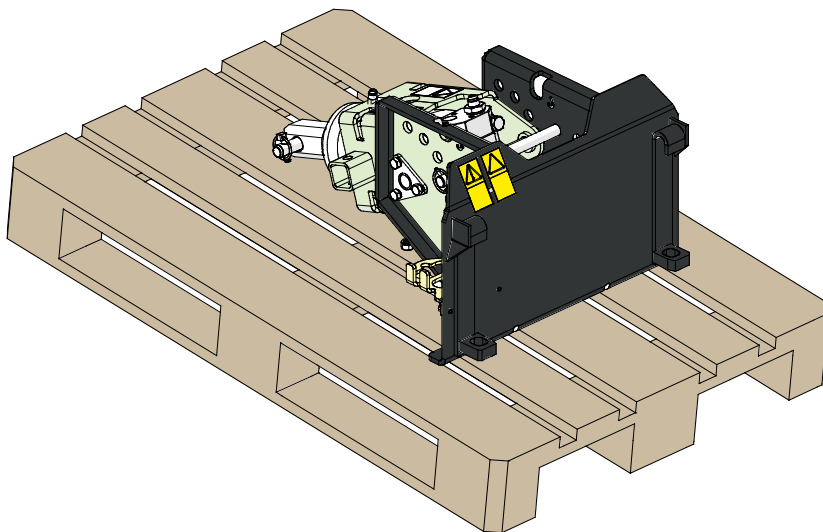
Koppla loss och förvara redskapet på ett jämnt underlag. Redskapet bör helst förvaras på ett ställe där det är skyddat mot direkt solljus, regn och extrema temperaturer.

- Undvik att lämna redskapet stående direkt på marken. Placera det till exempel på tråklossar eller en lastpall.
- Placera multikontakten i hållaren, såsom indikeras av pilen på bilden nedan. Lämna aldrig hydraulkopplingen på marken.
- Säkerställ att redskapet inte kan komma i rörelse under förvaring.
- Klättra aldrig upp på redskapet.

Korrekt förvaring:

För att säkerställa stabiliteten hos redskapet under förvaring, placera redskapet på en pall så att snabbkopplingsplattan är lätt att komma åt med lastaren, såsom visas i bilden här bredvid.

- Se till att hydraulslangar inte lämnas under redskapet.
- Placera multikontakten i hållaren.



7. Använda arbetsverktygen

När du har kontrollerat att drivenheten är klar för användning, installera och använd arbetsverktygen så som beskrivs i det här kapitlet. Varje arbetsverktyg används på olika sätt. Därför är det viktigt att du noggrant läser alla anvisningar relaterade till varje arbetsverktyg och deras respektive justeringar samt om risker relaterade till varje arbetsuppgift.

De arbetsverktyg som fanns tillgängliga vid tryckningen av denna handbok visas på de följande sidor och listas i tabell 3 på sidan .



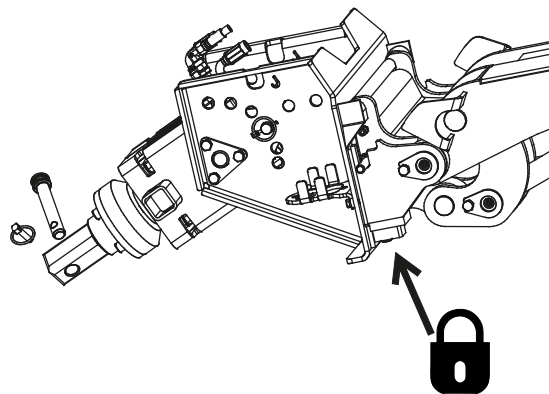
Risk för felaktig användning - Läs alltid instruktionerna för varje verktyg.

Arbetsverktygen används på olika sätt, vilket kan medföra risker som du måste ta hänsyn till när du använder multifunktionsaggregatet med ett arbetsverktyg. Använd endast Avants arbetsverktyg.

7.1 Byte av arbetsverktyg

För att fästa ett arbetsverktyg på drivenheten, följ följande tillvägagångssätt:

1. Lås redskapet på lastarens snabbkopplingsplatta, se instruktionerna i denna handbok.
2. Ställ in låsningen av drivenheten vinkel till önskat läge. Säkra låsstiftet med saxsprinten.
3. Rengör kontaktytorna på arbetsverktyget och drivenheten innan du ansluter verktyget till drivenheten.
4. Ta bort verktygets låsstift från drivenheten.
5. Skjut arbetsverktyget på drivenheten så att hålen är inriktade.
6. Sätt i låsstiftet och fäst det med dess saxsprint.



7.2 Borrverktyg

Multifunktionsaggregatet kan användas för att borra hål i marken med hjälp av lämpliga jordborrar, förlängningsaxlar och tillbehör. Vid användning med små borrar är multifunktionsaggregatet ett utmärkt redskap för borrning av hål till staketstolpar. Borren kan enkelt transporteras med lastaren på arbetsplatsen för att borra flera hål i marken utan att lämna förarsätet.

Stiftlåsningsystemet gör det möjligt att använda borrar av olika storlekar på drivenheten och att byta dem snabbt. Förteckning över rekommenderade borrverktyg visas i tabell 6 nedan. Multifunktionsaggregatet är bäst lämpat för användning med mindre borrarstorlekar mellan 100 mm till 300 mm, beroende på typ av jord. De större borrarerna fungerar bäst när de används i ett område där det inte finns några större stenar. För mer krävande förhållanden eller större borrarstorlekar, överväg att använda Avant HD Borrdrevenhet som är utrustad med planetväxellåda, vilket ger högre vridmoment.



Roterande borr - Håll avstånd.

Håll ett säkert avstånd från en roterande borr och håll dig borta om någon annan person manövrerar lastarens reglage. Ta inte tag i borren eller försök att styra den manuellt eller på annat sätt än vad som lastaren och dess boms rörelser tillåter. Se upp för insnärjning; bär inte löst sittande kläder.



Tabell 6 - Borrinformation

Diameter	75 mm	100 mm	150 mm	200 mm	225 mm	250 mm	300 mm
Produktnummer:	A34225	A33601	A33608	A33609	A33610	A33611	A33612
Borrdjup:	1500 mm	1500 mm	1500 mm	1500 mm	1500 mm	1500 mm	1500 mm

Tabell 7 - Borrslitdelar

Pilothuvud, volfram*	A32561	Pilothuvud, jordtyp	A32536
Borrskår, volfram*	A32560	Borrskår, jordtyp	A42535

En uppdaterad lista över borrar finns hos din återförsäljare eller på Avants webbplats www.avanttecno.com

* Som standard är alla borrar försedda med slitdelar av volfram.

Tabell 8 - Förlängningsaxlar

Längd	500 mm	800 mm	1000 mm
Produktnummer:	A33546	A32532	A33554

7.2.1 Använda borren

Innan du börjar använda borren:

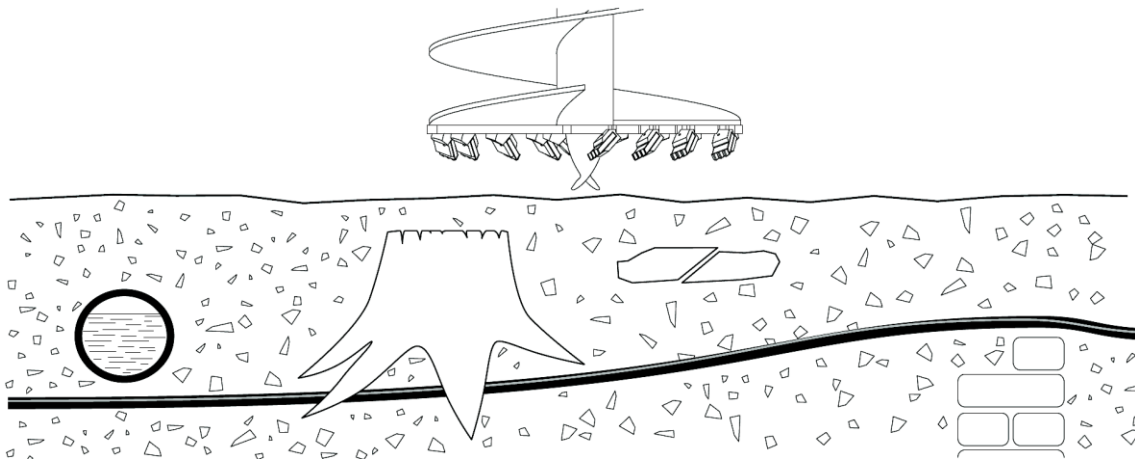
Planera borrarbetet i förväg. Se till att det säkert att gräva på området. Utforska området och ta reda på om möjligheten finns att någon elkabel, kommunikationskabel, något gasrör, vattenrör eller liknande är nedgrävt i marken innan du börjar borra.

Konsultera lokala myndigheter, el-, vatten- och gasleverantörer samt andra relevanta källor innan du börjar använda utrustningen. Ditt område kan ha en särskild telefonservice för frågor, eller så kan ett särskilt tillstånd krävas. Om du är osäker, ta reda på mer information innan du börjar gräva.

Arbeta endast med borren i väl upplysta områden. Om extra försiktighet krävs för att undvika att slå i kända farliga eller ömtåliga material i marken, låt en annan person i närheten hålla utkik för att upptäcka eventuella nedgrävda föremål.



Att stöta i ett hinder kan orsaka en allvarlig olycka - Se till att det är säkert att gräva i marken. Om du är osäker på eventuella hinder, sök professionell rådgivning och överväg att använda specialiserad detektorutrustning. Det kan enligt lag krävas att du kontaktar de lokala myndigheterna innan du använder en borr för att se till att det inte finns några dolda och potentiellt farliga hinder i marken. Använd aldrig borren om du är osäker på eventuella farliga hinder.



7.2.1.1 Transport av borrenheten

Kontrollera att låsstiftet för vinkeljusteringen av drivenheten är på plats för att förhindra att drivenheten kommer i svängning under transporten. Om drivenheten tillåts svänga fritt kan borren slå i marken eller svänga upp.

OBS!

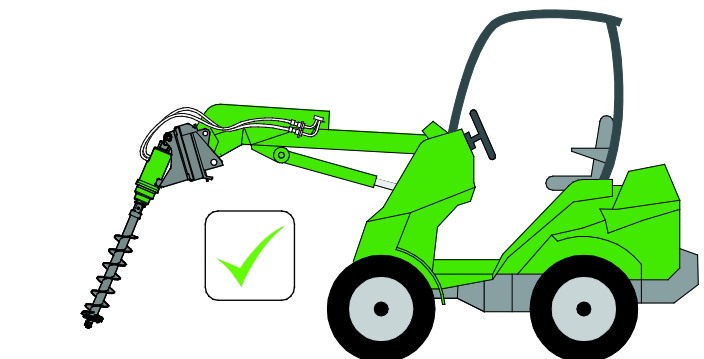
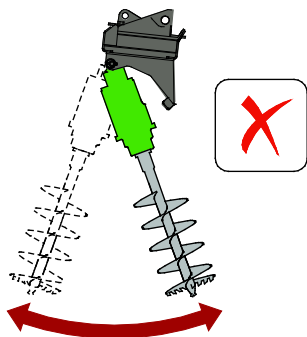
Om borren slår i marken kan skärbitsen spricka eller annan skada kan uppstå. Hantera borrarna försiktigt så att skären förblir i bästa möjliga skick.

Transport på allmänna vägar

- Kontrollera att låsstiftet för vinkeljusteringen av drivenheten är monterat för att förhindra att drivenheten kommer i svängning under transporten.
- Ta alltid bort borren innan du kör eller transporterar lastaren på allmänna vägar.

Transport på platsen

- För transport över korta sträckor (inom arbetsområdet), tilla upp drivenheten med hjälp av lastarens manöverdon, såsom visas i bilden nedan, så att drivenheten inte svänger fritt.
- Se till att borren inte kan slå i marken eller något annat under transporten.
- Håll drivenheten och borren i ett läge där du har god sikt, också över borrspetsen, när du kör.
- Kör alltid lastaren långsamt på arbetsområdet och var noga med att undvika att borren svänger.



7.2.1.2 Montera ett borrarverktyg och använda förlängningsaxlar

Borrarverktygen kan monteras när drivenheten är låst på lastaren så att borrhans placering kan styras med lastaren. Borrarverktygen ska monteras när lastaren är på arbetsområdet för att minska risken att drivenheten svänger okontrollerat vid körning.

För att montera ett borrarverktyg:

Borrarna kan monteras när drivenheten är i vertikalt eller horisontellt läge. Några av de stora borrarverktygen som kan stå upprätt utan stöd bör placeras i vertikalt läge på grund av deras vikt.

1. Rengör kontaktytorna på borren och drivenheten innan du ansluter borrarverktyget till drivenheten.
2. Rikta in hålen för låsningen i tid. Vrid borren eller drivenheten efter behov.

Skjut borrarverktyget på drivenheten, eller vice versa. Det enklaste sättet att montera borren beror på storlek och

Mindre och lättare borrar kan monteras manuellt när drivenheten är i tiltat läge.

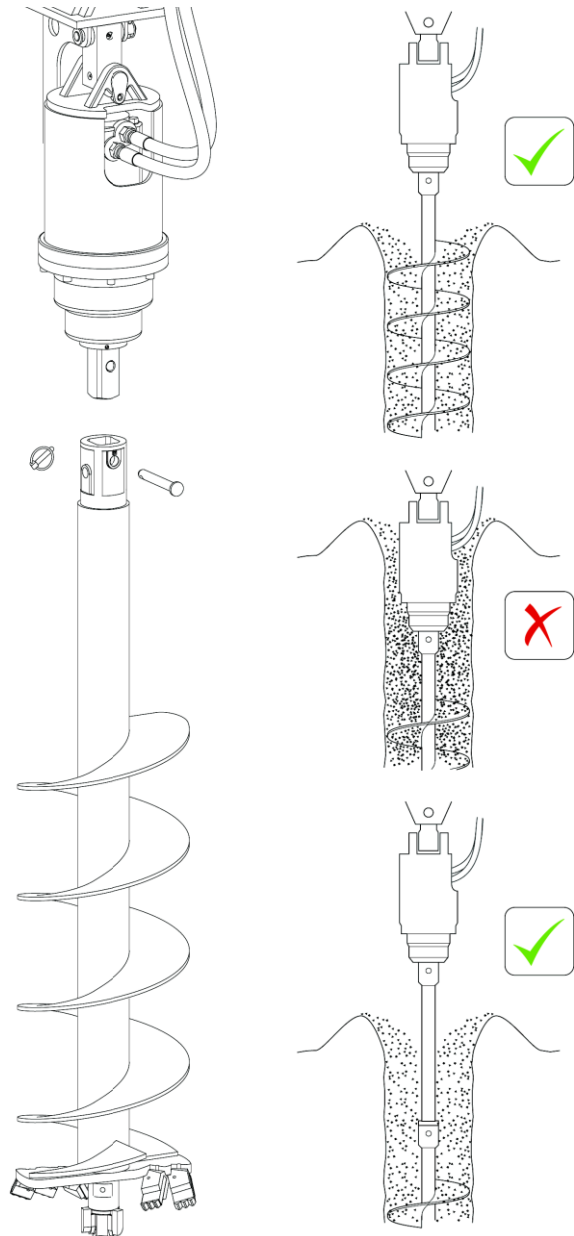
3. Sätt alltid i och säkra låsstiftet.

Använda förlängningsaxlar:

Borra inte djupare än borrhans räckvidd. Att borra djupare än borrhans räckvidd kan leda till svårigheter om borren fastnar eller blir skadad. Användning av förlängningar möjliggör borrning av djupare hål, men aldrig djupare än 2,5 meter. Förlängningsaxlarna får endast monteras vid behov på arbetsplatsen.

Montera förlängningen tillräckligt i förväg för lättare hantering, och så att fixeringspunkten ligger över markytan.

När förlängningar monteras efter att ha uppnått tidigare maxdjup måste försiktighet iaktas så att borren inte faller djupare ner i hålet.



7.2.1.3 Manövrera borren

Borrdrivenheten startas genom att vrida borrens styrspak för externhydraulik till sitt låsta läge. Starta borren på ett säkert område för att kontrollera rotationsriktningen; se till att den roterar medurs. Ställ in motorns rotationshastighet efter drifförhållandena. Det går att arbeta med full rotationshastighet, men i allmänhet ger måttlig hastighet bäst resultat.



Risk för insnärjning - Lämna aldrig utrustningen obevakad när den är igång. Starta endast borren när du ska använda den. Gå inte i närheten av utrustningen när en annan person manövrerar lastarens reglage. Följ alltid säker stopprocedur innan du går i närheten av borren.

OBS!

Kom ihåg att låsa upp drivenhetens vinkeljustering innan du använder borren. Se också till att drivenhetens snabbkopplingsplatta eller ram inte kommer i kontakt med enheten, så att svängleden tillåter borren att röra sig

För att använda borren:

Placera borren mot marken i upprätt läge. Sänk gradvis bommen för att applicera kraft på borren. Vilken kraft som behövs för att driva ner borren beror på driftförhållandena och jordtypen. Ju större borren är, desto mer tid bör tillåtas för borren att driva upp jord innan man manövrerar lastarens manöverdon.

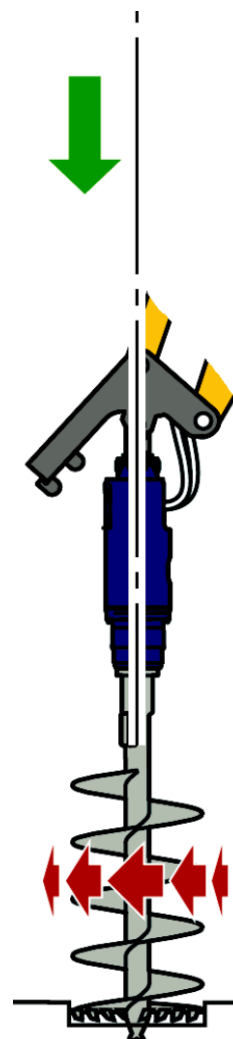
Tryck inte ner för hårt, och se till att lastarens framhjul förblir i kontakt med marken, för att undvika att borren kör fast och för att undvika att lägga för stor belastning på borren och drivenheten.

Observera att förutom att styra lastarbommen, måste också borrens läge korrigeras med hjälp av körpedalerna eller lastarens teleskopbom.

Lyft regelbundet upp borren ur marken för att avlägsna material från borren och för att bibehålla borrarningseffektiviteten. Mindre borrar kan behöva manuell rengöring, speciellt vid arbete i fuktig jord. Regelbunden rensning av hålet gör det också lättare att dra ut borren från hålet. Låt borren rotera i samma riktning när du drar ut, så att materialet också dras upp.

Försök inte att rengöra borren genom att svänga den kraftigt eller genom att slå på den, den kan böjas och skären kan skadas av stötar och slag.

Borrarna kan inte dra upp eller bryta sönder stora stenar ur marken. Borrarna är inte avsedda för andra ändamål än att göra hål i olika sorters jord. Om penetrationshastigheten minskar tydligt, lyft upp borren från hålet och kontrollera efter stenar.



OBS!

Justera borrarpositionen medan du använder borren. Håll borren i linje med den avsedda riktningen för borrarning, så att borren effektivt arbetar sig ner i marken. Om positionen inte korrigeras under borrarningen kan borren skadas på grund av att den böjs.

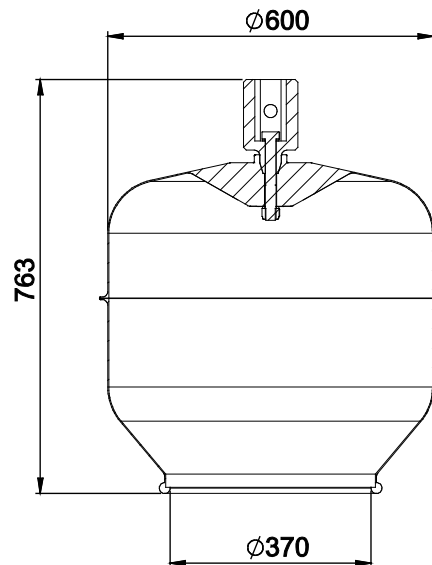
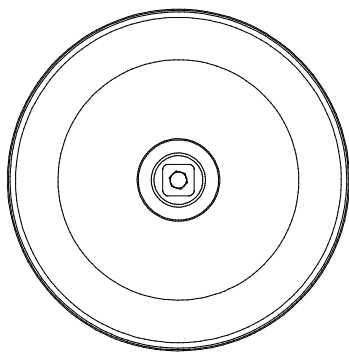
7.3 Betongblandare

Betongblandarverktyget är avsett att blanda och transportera betong, murbruk, gips eller liknande material, även till platser som är svåra att nå. Tömning görs helt enkelt genom att tippa trumman framåt med lastarens bom. Betongblandaren är ett praktiskt redskap när du behöver göra betong på platser där du inte har tillgång till el.

Använd endast betongblandaren för dess avsedda syfte. Kontrollera blandningsverktygen och trummans insida regelbundet. Läs instruktionerna om underhåll och service och använd endast originalreservdelar.

Betongblandare - Specifikationer

Produktnummer	A37395
Volym:	140 l vatten, 90 l färdig betong
Max. rotationshastighet:	MAX 1 varv/s (60 vpm, 30 l/min)
Rekommenderad rotationshastighet:	0,3 – 0,6 varv/s (20 – 40 vpm, 9 – 21 l/min)
Total längd:	760 mm
Diameter:	600 mm
Vikt:	50 kg



7.3.1 Montering av betongblandaren

Betongblandartrumman och dess adapter levereras separat och måste monteras före användning.

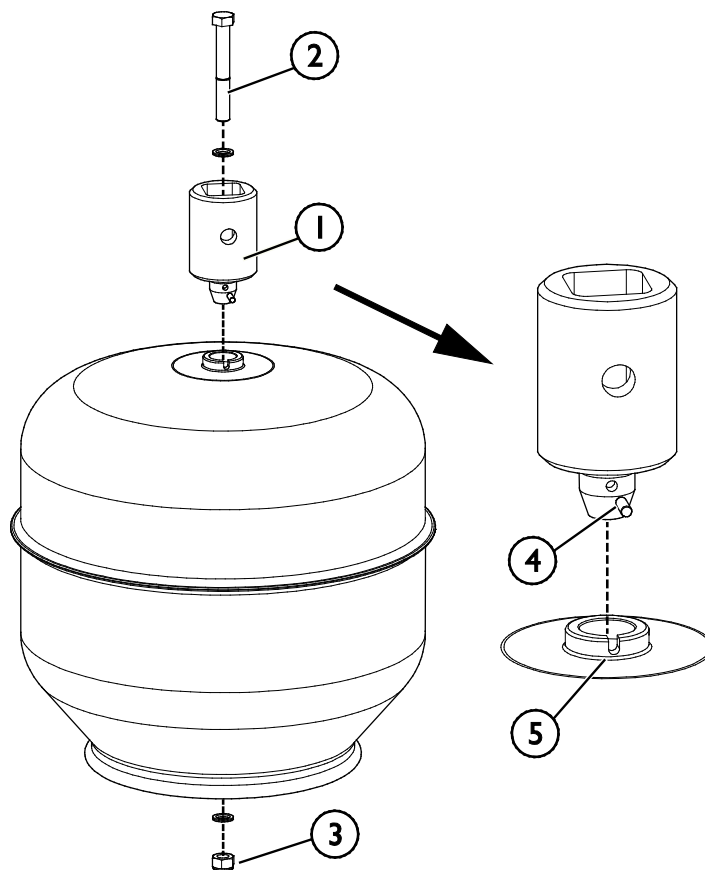
Nödvändiga verktyg

30 mm insexnyckel och skiftnyckel

Installationsarbete

Montera betongblandaren enligt följande:

1. Rikta in adaptern (1) med blandartrumman. Se till att kilen (4) på adaptern är korrekt placerad i spåret (5) på trumman.
2. Fäst adaptern (1) med åtdragningsbulten (2) och muttern (3). Använd ett åtdragningsmoment på 400 Nm.



7.3.2 Använda betongblandaren



FARA

Risk för att fastna och klämmas mellan komponenter i rörelse - Stäng alltid av redskapet enligt säker stopprocedur innan du sträcker dig in i blandartrumman.

När man använder betongblandaren måste man arbeta nära ett roterande verktyg.

- Lämna aldrig utrustningen oövakad när den är igång.
- Starta endast redskapet när det är redo att användas.
- Gå inte i närheten av utrustningen när en annan person manövrerar lastarens reglage.



VARNING

Risk för krosskador - Se till att lastarens parkeringsbroms är aktiverad när du arbetar nära redskapet. Använd ytterligare stoppblock om det är nödvändigt. Sänk närhelst det är möjligt ned redskapet ordentligt på marken.



**VARNING**

Risk för personskador - Stoppa betongblandaren om andra kommer för nära den roterande blandaren.

- Blandaren är avsedd att användas av en vuxen operatör åt gången. Förhindra att andra kommer inom arbetsområdet eller går nära lastaren när blandaren används.
- Tillåt aldrig någon att sitta på lastarens förarplats medan betongblandaren fylls för att undvika olyckor orsakade av lastarens rörelser. Aktivera alltid parkeringsbromsen.
- Kontrollera att det är säkert att köra med maskinen. Håll uppsikt över omgivningen och eventuella andra personer och maskiner som rör sig i närheten. Håll ett säkerhetsavstånd på minst två meter till andra personer. Stoppa lastaren och betongblandaren om det finns en risk att andra kommer för nära blandaren.

**VARNING**

Risk för inandning av damm - Använd andningsskydd vid behov. Hantering av cement, sand och annat material som är relaterat till den typiska användningen av betongblandaren kan orsaka spridning av damm. Bär andningsskydd vid hantering av löst material för att undvika att inandas damm.

**OBSERVERA**

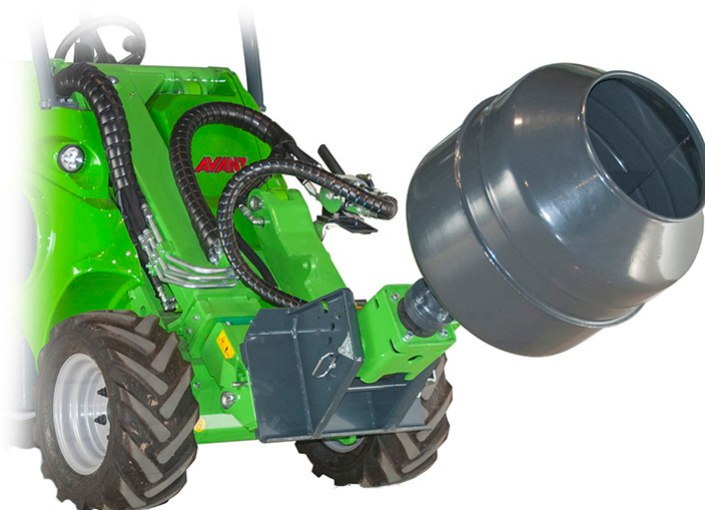
Risk för att delar kastas ut - Undvik att köra redskapet i mycket hög hastighet. Att köra redskapet i för hög hastighet kan orsaka kraftiga vibrationer, buller eller att delar slungas ut från redskapet, vilket kan leda till personskador. Se rekommenderat hydraulflöde i denna handbok.

**OBSERVERA**

Använd endast utrustningen på en plan yta som kan bära vikten av en fullastad utrustning. Driftsområdet måste vara tillräckligt plant och alla hinder som skulle kunna orsaka snubbelrisk för maskinförarna måste avlägsnas. Se till att området är tillräckligt upplyst.

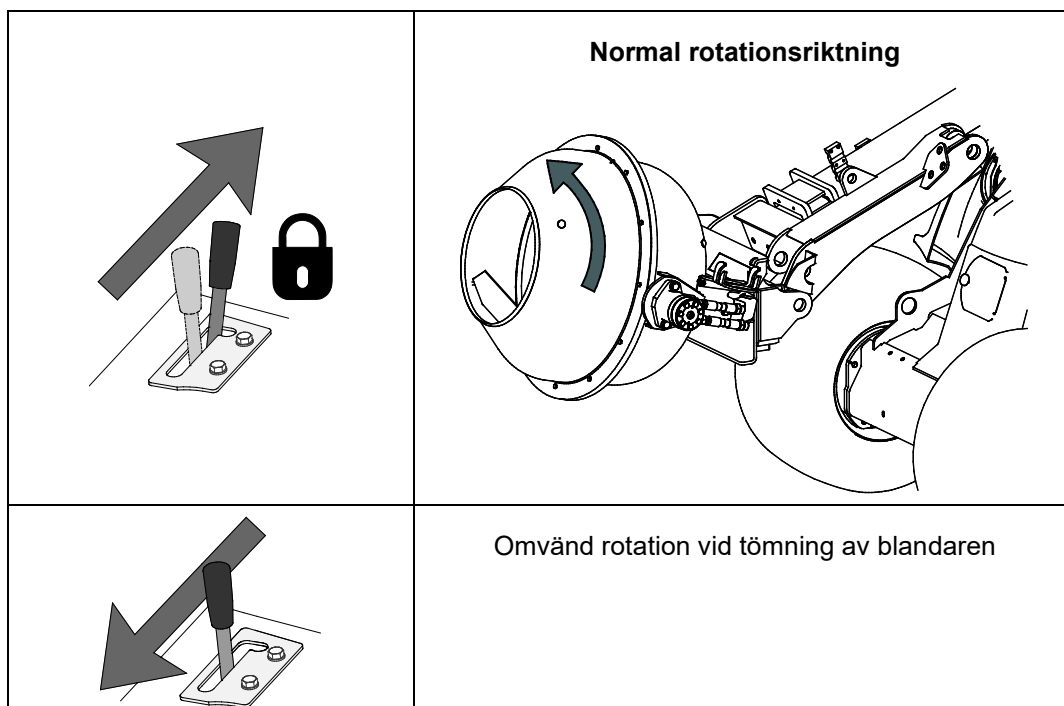
7.3.3 För att använda betongblandaren:

Håll lastarens teleskopbom indragen för bästa stabilitet under drift. Betongblandaren är avsedd att användas i ungefär det läge som visas nedan.



Rotera betongblandaren sakta under den inledande fyllningen. Rätt rotationshastighet för blandning varierar beroende på det material som ska blandas. **Rotationshastigheten bör aldrig överstiga ett varv per sekund.**

Töm trumman genom att tippa den med lastarens bom samtidigt som blandaren långsamt roterar. Under tömning kan blandarens rotationsriktning varieras efter behov.



OBS!

Manövrera redskapet och håll hydraulflödet inom det rekommenderade området. Överskrid aldrig den maximala imatningen av hydraulenergi.

OBS!

Betongblandaren är avsedd att fyllas manuellt, till exempel med en skyffel. Skopa aldrig upp material från marken med själva betongblandaren för att undvika att skada trumman.



OBSERVERA

Risk för kringflygande material - Håll rotationshastigheten låg och kontrollera trumman för främmande material. Innan du startar blandaren bör du se till att det inte finns några främmande föremål i trumman som skulle kunna slungas ut från redskapet eller som skulle kunna skada blandaren. Följ alltid rekommenderad drifhastighet:

OBS!

Använd alltid lågt motorvarvtal för lastaren och endast 1-pumpsinställningen för hjälphydrauliken. Håll blandarens rotationshastighet låg, såsom visas i de tekniska specifikationerna. Om blandaren roterar för snabbt kommer den inte att blanda materialet på ett effektivt sätt, och hydraulmotorn skulle kunna skadas eller material slungas ut från blandaren.

OBS!

Fyll endast blandaren medan den roterar för att undvika att material fastnar. Kasta inte heller in materialet, utan håll i det på ett kontrollerat sätt. Stanna inte den fyllda blandaren.

7.3.4 Förvaring av betongblandaren

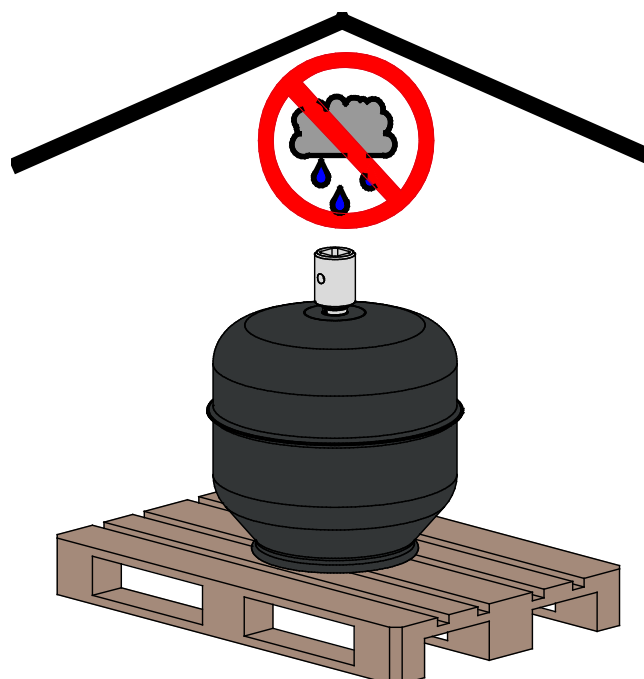
Efter grundlig rengöring bör blandaren placeras på en plan yta där den inte kan välta eller förflyttas oavsiktligt.

Säkra blandaren mot oavsiktliga rörelser för hand. Förvara inte arbetsredskapet direkt på marken, utan placera det på träblock eller till exempel på en pall.

Innan längre förvaringstider bör lacken bättras på där det behövs, eller omålade metalldelar lätt oljas in för att förhindra rostskador.

OBS!

Skydda blandaren från regn. Förvara betongblandaren så att vatten inte blir kvar i trumman. Förhindra att vatten ansamlas i blandaren, till exempel genom att förvara redskapet upp och ned. Låt inte vatten bli kvar i kopplingsaxeln för att förhindra rostskador.



**OBSERVERA**

Risk för kollision och krosskador från okopplad betongblandare - Se till att betongblandaren förvaras på ett stabilt sätt. Se till att betongblandaren inte kan förflytta sig oavsiktligt när du tar loss den från lastaren. Sänk ned redskapet på plant underlag och använd vid behov träblock för att förhindra att det välter.

7.3.5 Rengöring av betongblandaren

Rengör betongblandaren omedelbart efter användning. Använd en vattenslang för att rengöra inuti trumman. Töm allt kvarvarande material från blandaren, kvarlämnat material i trumman kommer att torka och leda till ansamling av material.

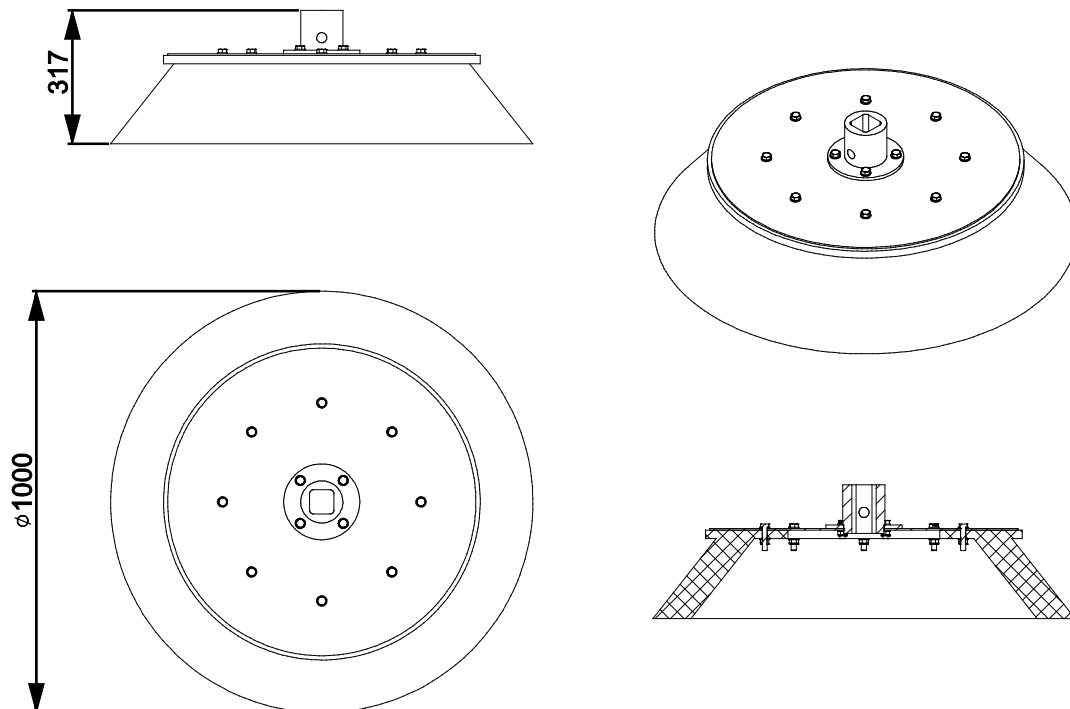
Du kan också använda en högtryckstvätt och mildt rengöringsmedel, men i allmänhet bör högtryckssprutning inuti trumman undvikas. Använd inte lösningsmedel. Spruta inte direkt mot de hydrauliska komponenterna eller dekalerna på redskapet. Skrapa bort eventuellt kvarvarande material från trumman för att förhindra ansamling av material. Fint sönderdelat grus kan också användas för att rengöra trumman. Roter med mycket vatten i ett par minuter och töm sedan trumman på en lämplig plats.

7.4 Carousel broom

Karusellborsten sopar effektivt materialet åt sidan utan att du behöver sopa samma område flera gånger. Borstens arbetsbredd är en meter. Rotationsriktningen kan väljas fritt.

Karusellborste - Specifikationer

Produktnummer	A37317
Borstdiameter:	1000 mm
Utbytbar borste:	A32698
Höjd:	317 mm
Vikt:	67 kg
Obs:	Kan även användas med vinkeladapter



7.4.1 Använda karusellborsten

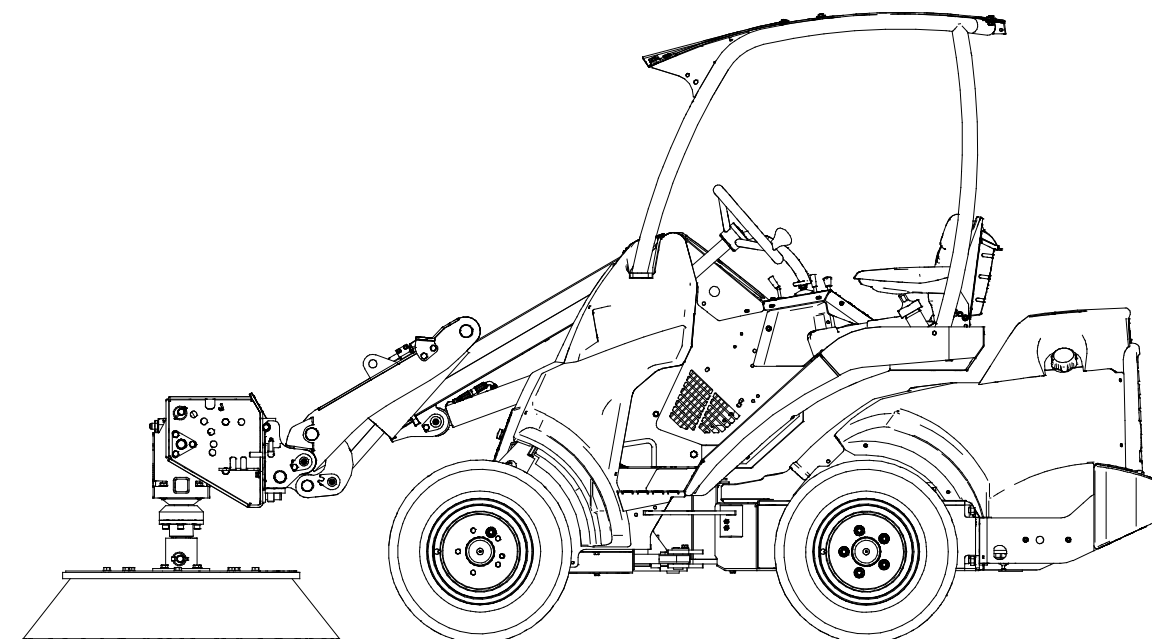


VARNING

Fara för utslungade föremål - Håll kringstående på avstånd. Observera att borsten kan slunga ut sand, stenar, trästycken eller annat material långt från borsten. Stoppa omedelbart borsten om andra befinner sig närmare än fem meter från den.

Borsten startas genom att vrida externhydraulikens styrspak till dess låsta läge. Starta borsten på ett säkert område för att kontrollera rotationsriktningen. Kontrollera också att det inte finns några hinder i närheten av borsten. Öva på att använda borsten och dess styrspakar i ett säkert område. Om du inte är bekant med lastarmmodellen rekommenderas du att öva på användningen av den utan redskap.

Välj borstens rotationshastighet enligt driftsmiljön och de begränsningar som visas i de tekniska specifikationerna för multifunktionsaggregatet. Måttligt motorvarvtal är vanligtvis tillräckligt för att rotera borsten tillräckligt, så att borsten prydligt sopar materialet åt sidan. På 600- och 700-seriens lastare kan en eller två hydraulpumpar användas enligt rådande driftsförhållanden. Hög rotationshastighet kommer att slita ner borsten snabbare och vanligtvis är det inte nödvändigt att använda höga rotationshastigheter.

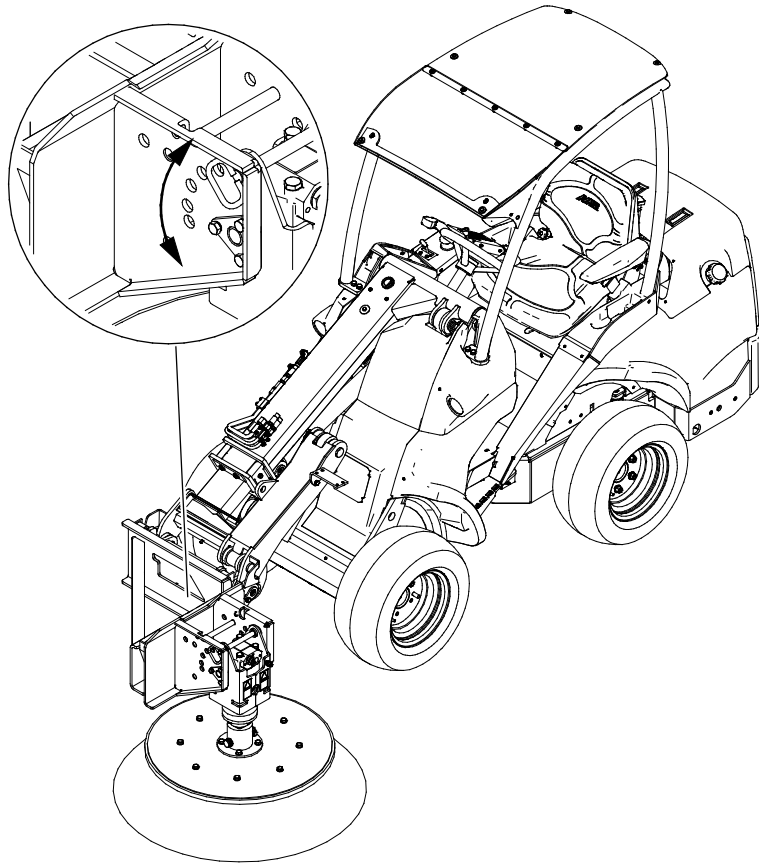


OBS!

Använd inte borsten för att förflytta något utan att rotera samtidigt, detta för att förhindra att borsten skadas eller slits ojämnt.

7.4.2 Borstens sidoförskjutning

Karusellborsten kan vridas 90 grader åt vänster för att göra det lätt att sopa nära väggar. För att göra detta möjligt är 90 graders vinkeladaptorn installerad mellan drivenheten och lastaren.

**OBS!**

Innan du använder borsten, se till att vinkeladaptorn är ordentligt låst med stiftet och att hydraulslangarna inte kommer i kontakt med borsten.

7.4.3 Förvaring av karusellborsten

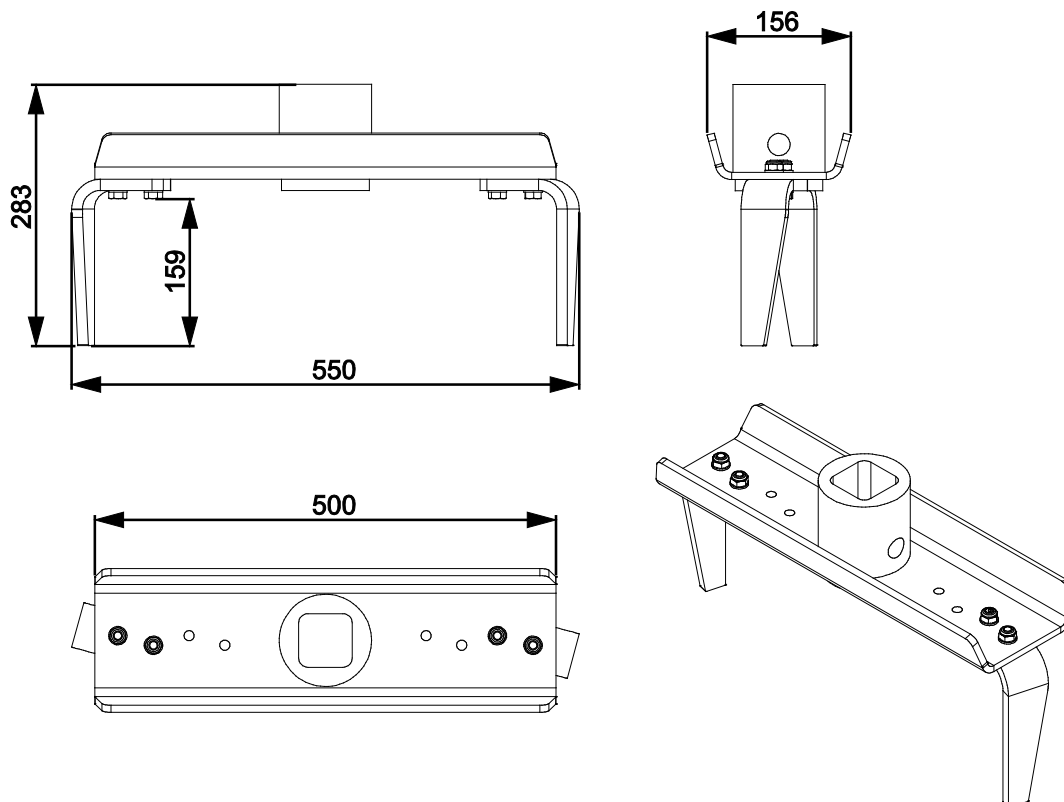
För att förhindra att borsten böjs är det viktigt att se till att borsten förvaras korrekt. Om borsten lämnas på ett sätt som gör att hela tyngden vilar på borsten, kan borsten böjas permanent och dess prestanda minska.

7.5 Roterande kultivator

Den roterande kultivatoren är avsedd för småskalig jordkultivering och preparering av översta lagret jord. Kultivatoren är ett enkelt och robust verktyg, och det är utrustat med två knivar av bladtyp.

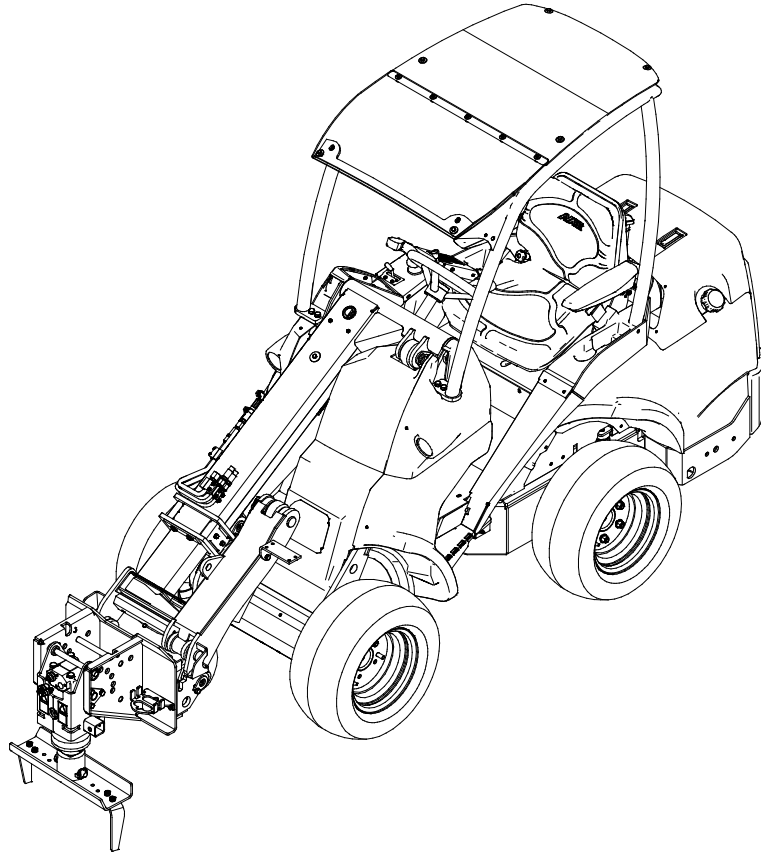
Roterande kultivator - Specifikationer

Produktnummer	A37491
Bredd:	531 mm
Total höjd:	283 mm
Kultiveringsdjup:	max. 160 mm
Vikt:	15 kg
Note	Kan även användas med vinkeladapter



Innan du börjar använda den roterande kultivatorn:

- Avlägsna alla hinder från arbetsområdet, såsom stora trädgrenar eller stenar, innan du använder kultivatorn.
- Kom ihåg rätt arbetsmetoder och lämna inte förarplatsen i onödan.
- Avlägsna eller märk också ut alla dolda hinder som kan orsaka skador eller risk för personskador och se till att det inte finns några elkablar, vatten- eller gasledning som utrustningen kan nå.
- Se också till att knivarna är intakta och kan rotera fritt samt att inte något snöre eller annat främmande material har surrat fast runt kultivatorns axel.
- Använd endast den roterande kultivatorn för att blanda jordens mjuka toppskikt.

***Justeringar:***

Knivarna kan monteras i de yttre hålen på kultivatorns ram (standardkonfiguration), eller i de inre hålen. Bulta knivarna i de inre hålen om du bara behöver preparera ett mindre område.

Använda den roterande kultivatoren**OBSERVERA**

Risk för kollision och insnärjning - Starta endast den roterande kultivatoren när du ska använda den. Lämna inte utrustningen obevakad när den är igång. Gå inte i närheten av utrustningen när en annan person manövrerar lastarens reglage.

Vrid lastarens styrspak för externhydrauliken till dess låsta läge för att starta den roterande kultivatoren. Den roterande kultivatoren ska användas med höga motorvarvtal, och beroende på lastarens modell används en eller två hydraulpumpar (om tillämpligt).

Ju mer kompakt jorden är desto mer hydraulkraft kräver kultivatoren från lastaren. Om jorden är lös kan lite högre körhastighet användas, men på hård och kompakt jord måste högt motorvarvtal användas och körhastigheten måste vara relativt låg. I vissa fall kan det vara bra att använda lågt drifts djup för att bryta upp jordens ytskikt och sedan preparera jorden noggrant en andra gång.

Om kultivatoren slutar rotera har körhastigheten varit för hög eller har den slagit i en sten. Om ett hinder i marken inte kan avlägsnas, försök att arbeta runt det, eftersom den roterande kultivatoren inte bör användas för att bryta sönder hinder i marken.

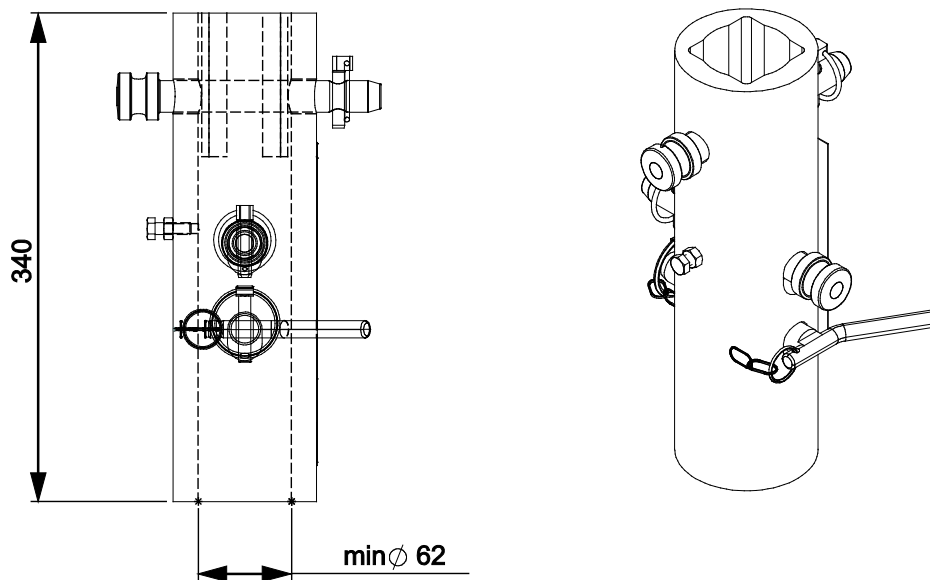
7.6 Skruppålsadapter

Med skruppålsadaptern är det möjligt att snabbt och enkelt montera skruppålar i marken. Med hjälp av drivenheten drivs skruppålarna ner i marken tills de når önskat djup.

Skruppålsadaptern monteras på multifunktionsaggregatet och passar till \varnothing 60 mm skruppålar. Multifunktionsaggregatets faktiska kapacitet vid användning med skruppålsadapter är beroende av vilket vridmoment som krävs: hur hård marken är och skruppålens dimensioner. Samma adapter kan monteras på alla Avants drivenheter för jordborrar.

Skruppålsadapter - Specifikationer

Produktnummer	A418530
Inre diameter:	62 mm, rund
Total höjd:	340 mm
Vikt:	13 kg



7.6.1 Använda skruppåsadaptern

Innan du börjar använda skruppåsadaptern:

Planera borrarbetet i förväg. Se till att det säkert att gräva på området. Utforska området och ta reda på om möjligheten finns att någon elkabel, vattenrör eller liknande hinder finns nedgrävda i marken innan du börjar arbeta. Att stöta i ett hinder kan orsaka en allvarlig olycka. Om du är osäker på eventuella hinder, sök professionell rådgivning och överväg att använda detektorutrustning. Det kan enligt lag krävas att du kontakter de lokala myndigheterna innan du använder en borr för att se till att det inte finns några dolda och potentiellt farliga hinder i marken.

Hur du använder skruppåsadaptern:

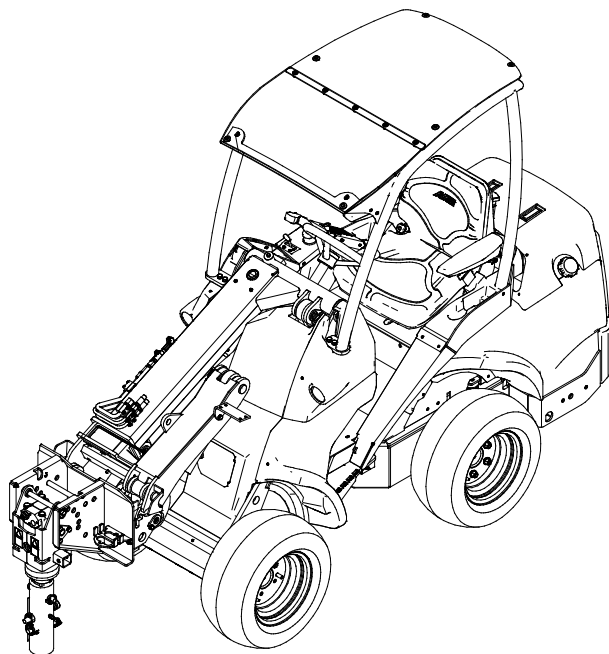


FARA

Risk för insnärjning - Stäng alltid av redskapet enligt säker stopprocedur innan du lämnar förarsätet. Låt aldrig någon komma nära arbetsområdet medan multifunktionsaggregatet används. Kom också ihåg att följa säker avstängningsprocedur om skruppålen kör fast i marken. När en igensättning avlägsnas kan redskapet oväntat börja rotera omedelbart efter det att igensättningen har rensats. Håll ett säkert avstånd från en roterande borr och håll dig borta om någon annan person manövrerar lastarens reglage. Ta aldrig tag i borren eller försök att styra den manuellt.



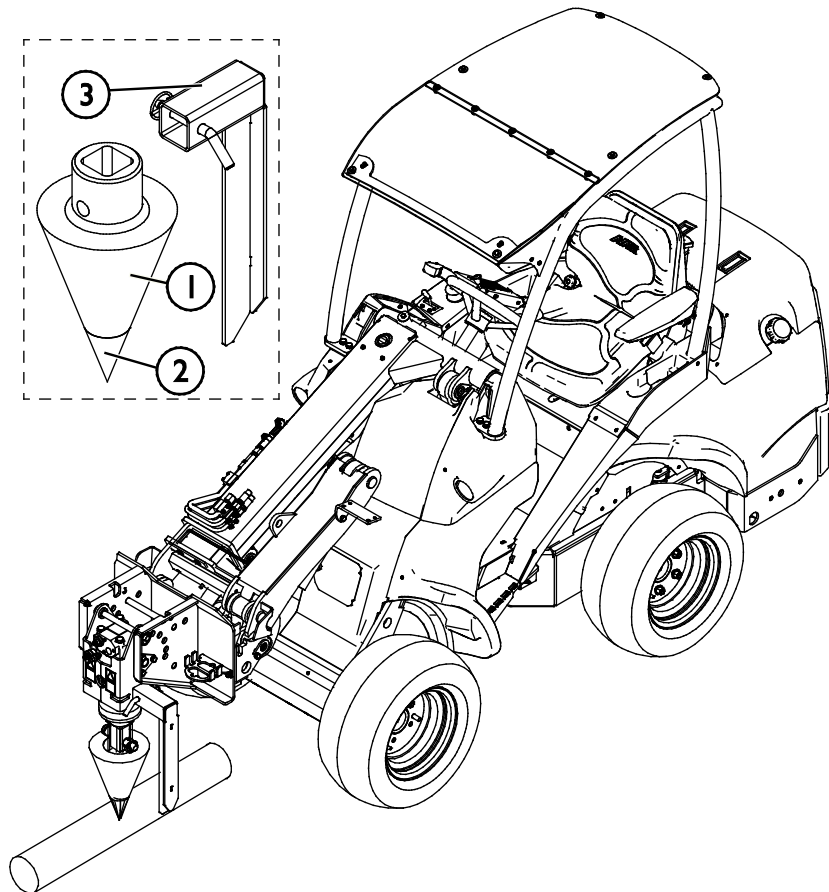
Skruppåsadaptern är avsedd att roteras långsamt (användas med lågt motorvarvtal).



7.7 Vedklyv

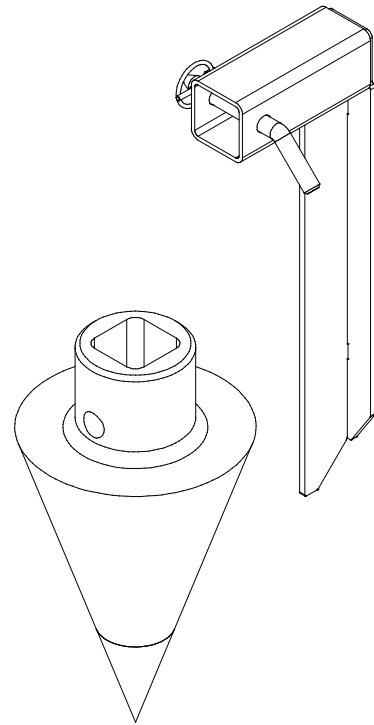
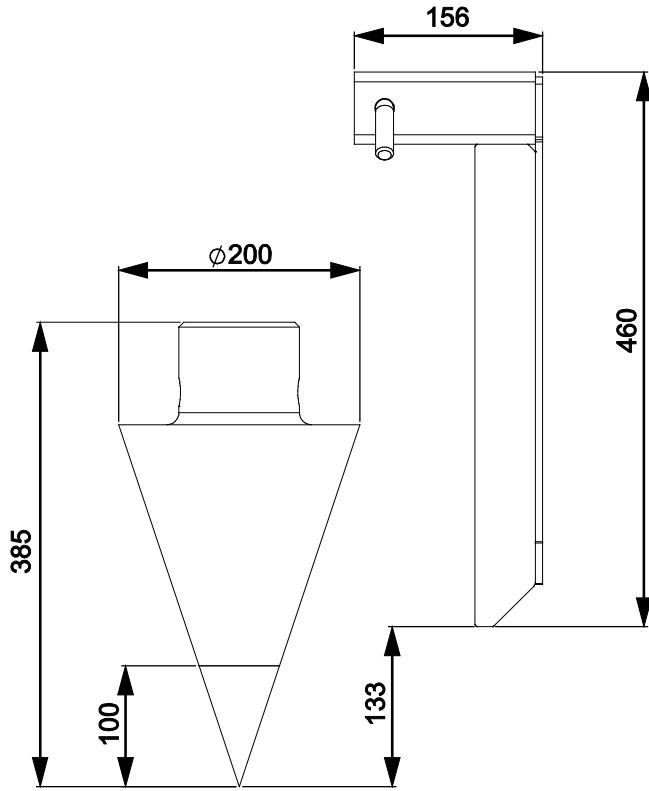
Skruvad konisk vedklyv är en konisk klyvskruv som har en utbyttbar spets. Klyven är utrustad med en vedhållarm som förhindrar att veden roterar under klyvning. Verktöget är avsett för klyvning av trästockar.

Skruvad konisk vedklyv är utrustad med en konisk klyvskruv (1) och en utbyttbar spets (2). Stockarna bör ligga ner när de klyvs. Vedhållarmen (3) förhindrar att veden roterar och en precisionstillverkad gängskruv tränger in i veden och klyver den.



Skruvad konisk vedklyv - Specifikationer

Produktnummer	A37500
Längd:	593 mm
Total bredd:	356 mm
Vikt:	30 kg



7.7.1 Använda vedklyven

Innan du börjar använda skruvad konisk vedklyv:

Se till att klyvskruven och dess spets är intakta och kan rotera fritt samt att inte något snöre eller annat främmande material har surrat fast runt drivenhetens axel.

Installera alltid vedhållararmen (se bilden nedan) innan du använder klyven. Om vedhållararmen inte är installerad, kommer klyven att rotera veden istället för att effektivt klyva den.

OBS!

Den koniska vedklyven och dess utbytbara spets är precisionstillverkade verktyg. Sänk aldrig ned klyvspetsen på en hård yta. Undvik att tappa klyvskruven eller slå i några hinder eller stenar med den.

Hur du använder skruvad konisk vedklyv:



VARNING

Risk för insnärjning om redskapet plötsligt startar - Förhindra att redskapet kan starta innan avlägsnas. När man tar loss en klyvskruv som fastnat kan drivenheten oväntat börja rotera omedelbart efter det att igensättningen har rensats. Följ alltid säker stopprocedur innan du lämnar förarsätet.



VARNING

Risk för insnärjning - Håll ett säkert avstånd till en roterande klyvskruv. Mata aldrig ved till klyven för hand. Starta endast klyven när du ska använda den. Lämna inte utrustningen obevakad när den är igång. Gå inte i närheten av utrustningen när en annan person manövrerar lastarens reglage. Håll dig borta om någon annan person manövrerar lastarens reglage. Ta aldrig tag i klyvskruven eller försök att styra den manuellt.

Vrid lastarens styrspak för externhydrauliken till dess låsta läge för att starta redskapet. Vedklyven ska vanligtvis användas med lågt motorvarvtal, och beroende på lastarens modell används en eller två hydraulpumpar (om tillämpligt).

Veden bör ligga ned så att klyvskruven trycks in från sidan. Roterar drivenheten i motsatt riktning och lyft med lastarbommen om klyvskruven fastnar i veden.

Om spetsen är trubbig och veden inte klyvs innan den kommit till änden på skruven, kan det göra att klyvskruven fastnar eller att man måste applicera mer kraft på veden. När du använder korrekt utformad Avant-spets och gängprofil kommer klyvskruven och dess gängor att enkelt dra veden mot klyven.

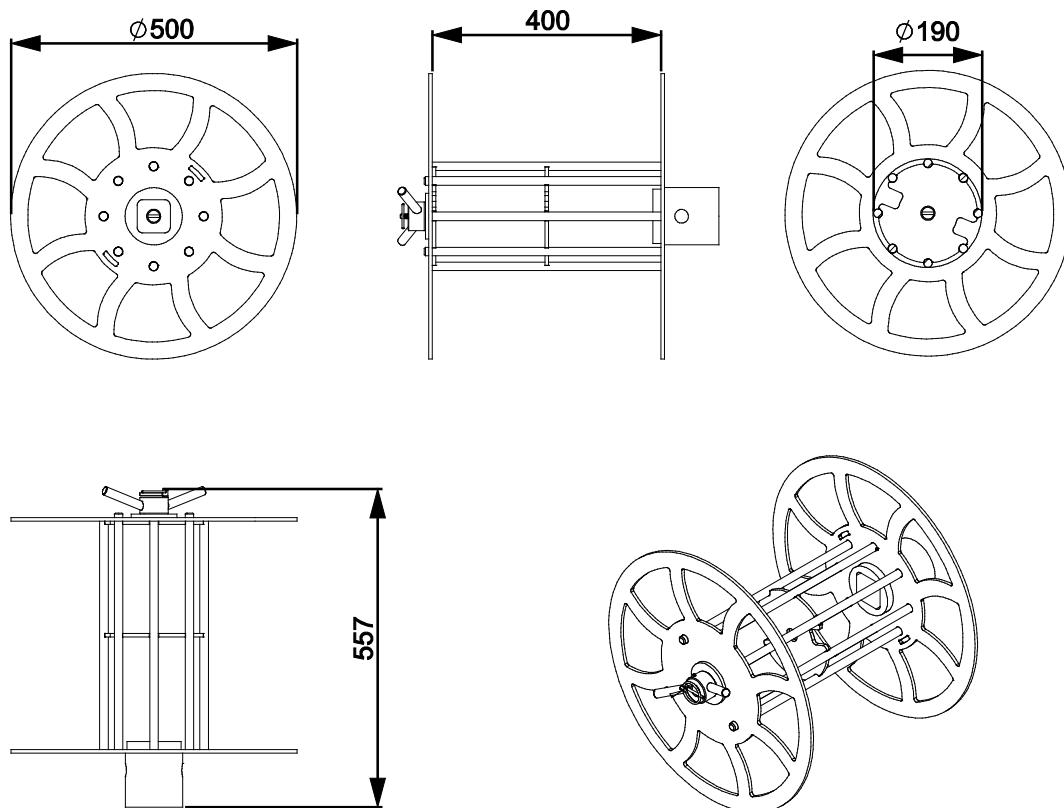
7.8 Kabel/slangvinda

Kabel- och slangvindan är ett enkelt tillbehör för att rulla upp och förvara kablar och slangar.

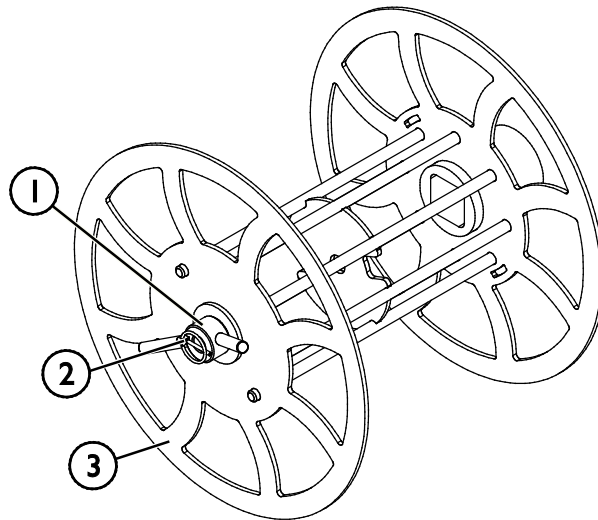
När du använder kabel/slangvindan gör 90-graders vinkeladaptern på multifunktionsaggregatet det möjligt att rulla upp en kabel eller slang rakt framifrån. Detta gör det möjligt att köra med lastaren och samtidigt rulla upp en kabel eller slang.

Kabel/slangvinda - Specifikationer

Produktnummer	A37311
Trummans diameter:	190 mm
Utvändig diameter:	558 mm
Trummans bredd:	400 mm
Tomvikt:	25 kg
Obs:	Kan även användas med vinkeladapter



Trummans ram är i ett stycke med en separat ändplatta. Dess uppsamlardel är fastsatt på den roterande hjulkroppen. Ändplattan (3) låses med adapterhylsan (1) och låsstiftet (2).



FARA

Risk för att fastna och klämmas mellan komponenter i rörelse - Stäng alltid av redskapet enligt säker stopprocedur innan du går i närheten av kabeln eller slangen som vindas. Att ta tag i kabeln eller slangen när kabel/slangvindan roterar skapar en risk för insnärjning. Stäng alltid av lastaren enligt säker stopprocedur innan du går i närheten av redskapet.



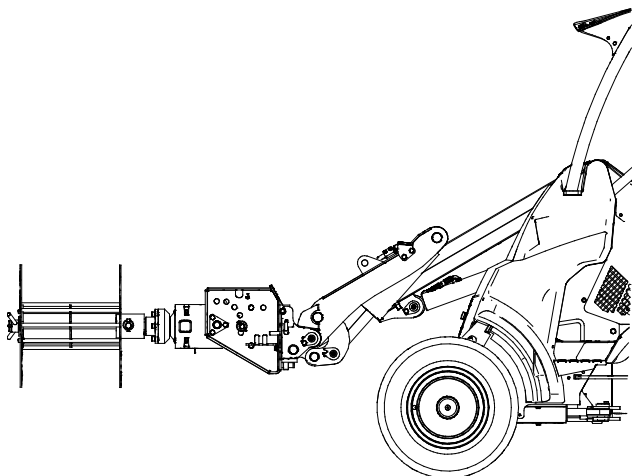
7.8.1 Fästa kabel/slangvindan

Innan du börjar använda kabel/slangvindan:

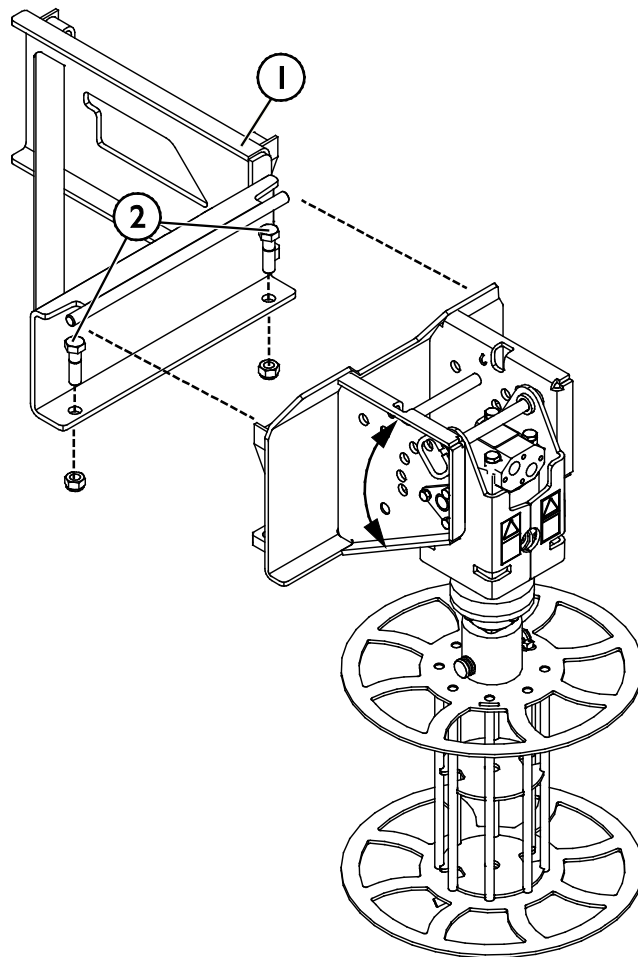
Se alltid till att kabel/slangvindan är ordentligt monterad innan du börjar använda den.

1. Vid användning av kabelvindan kan multifunktionsaggregatet monteras på lastaren utan vinkeladaptern, i sådant fall rullas kabeln in från sidan.
2. Kabel/slangvindan kan svängas 90 grader åt vänster när du behöver rulla upp i längdriktningen. För att göra detta möjligt är 90 graders vinkeladaptern (1) installerad mellan drivenheten och lastaren. Drivenheten är fäst vid vinkeladaptern med bultar (2).

När drivenheten är monterad utan vinkeladapter, rullas kabeln/slangen upp från sidan.

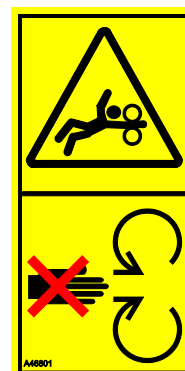


Multifunktionsaggregatet monterat på lastaren med vinkeladaptern.



FARA

Risk för att fastna och klämmas mellan komponenter i rörelse - Stäng alltid av redskapet enligt säker stopprocedur innan du går i närheten av kabeln eller slangen som vindas. Att ta tag i kabeln eller slangen när kabel/slangvindan roterar skapar en risk för insnärning. Stäng alltid av lastaren enligt säker stopprocedur innan du går i närheten av redskapet.





Risk för insnärjning - Håll ett säkert avstånd till en roterande vinda. Om vindan av någon anledning slutar rotera, kan redskapet oväntat och plötsligt börja rotera igen när orsaken till stoppet har åtgärdats. Håll dig borta om någon annan person manövrerar lastarens reglage. Ta aldrig tag i vindan eller försök att styra kabeln/slangen manuellt.



Risk för elektrisk stöt - Se alltid till att all elektrisk ström är bortkopplad från kabeln innan den rullas upp. Ta alltid bort elkabeln helt från vindan innan du ansluter kabeln till ett eluttag.

OBS!

Innan du använder kabel/slangvindan, se till att vinkeladaptorn är ordentligt låst med stiftet och att hydraulslangarna inte kommer i kontakt med vindan.

Rotationsriktning:

Vrid på lastarens styrspak för externhydraulik för att starta redskapet och rulla upp kabeln eller slangen. Valfri rotationsriktning kan användas. Vilken rotationsriktning man bör välja beror på önskat sätt att tömma vindan:

- Om du använder lastarens styrspak för externhydraulik i det låsta läget för att rulla upp kabel eller slang, kan du rulla ut igen genom att hålla spaken i motsatt riktning, eller genom att ta bort vindan från drivenheten.
- Om du vrider styrspaken för externhydrauliken bort från det låsta läget för att rulla upp kabel eller slang kan du använda det låsta läget för att rulla ut den.

Kabel/slangvindan ska drivas långsamt, med lågt motorvarvtal, och endast en hydraulpump på lastaren ska användas (om tillämpligt).

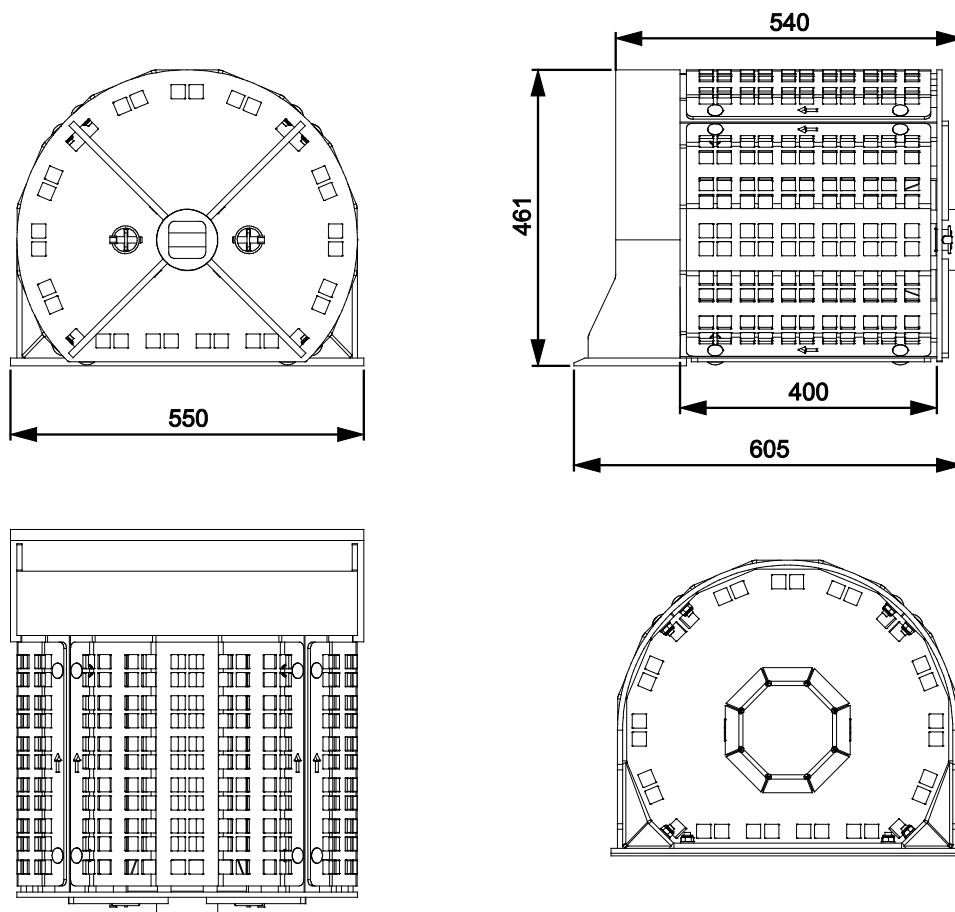
7.9 Sorteringstrumma

Avant sorteringstrumma är avsedd för sortering av jord, grus och sand i olika storlekar. Beroende på önskad separationsstorlek finns två separata siktar för att optimera sorteringsresultatet: en sikt med 50x50 mm hål och en separat 22x22 mm sikt som är bultad på trumman när finare sortering krävs.

Sorteringstrumman kan fyllas manuellt eller på liknande sätt som en skopa vid hantering av lätta material. Sorteringstrumman är inte avsedd att skopa upp hårt packad jord. Den ska inte användas med full effekt på lastarens tiltfunktion för att undvika överbelastning.

Sorteringstrumma - Specifikationer

Produktnummer	A37207
Total volym:	90 l
Längd:	605 mm
Bredd:	500 mm
Tomvikt:	75 kg



7.9.1 Använda sorteringstrumman

Innan du börjar använda sorteringstrumman:

Sorteringstrumman monteras på multifunktionsaggregatets axel. Se alltid till att sorteringstrumman är ordentligt monterad innan du börjar använda den.

Hur du använder sorteringstrumman:



FARA

Risk för att skada fingrarna - Sätt aldrig fingrarna genom hålen på sorteringstrumman. Hålen i sorteringstrumman kan lätt skära av fingrarna om den roteras med hjälp av hydrauloljeflöde från lastaren, när den roteras manuellt eller på grund tyngdkraften. Sträck dig aldrig in i sorteringstrumman.



VARNING

Risk för insnärjning - Håll ett säkert avstånd till en roterande sorteringstrumma. Starta endast redskapet när du ska använda det. Lämna inte utrustningen obevakad när den är igång. Gå inte i närheten av utrustningen när en annan person manövrerar lastarens reglage. Håll dig borta om någon annan person manövrerar lastarens reglage. Sträck dig aldrig in i sorteringstrumman medan den är i drift. Följ säker stopprocedur innan du går i närheten av sorteringstrumman.

OBS!

Undvik att skada sorteringstrumman. Använd aldrig full effekt på lastarbommen, sorteringstrumman är inte gjord för att tåla det.

Sorteringstrumman är inte avsedd att skopa upp tungt eller packat material som en skopa. Trumman kommer att böjas eller skadas om den används för att skopa upp kompakt, packat eller tungt material. Vid hantering av lätta material får man aldrig skopa upp material från en hög på ett sätt som belastar redskapet.

Tryck aldrig sorteringstrumman in i eller mot en hög.

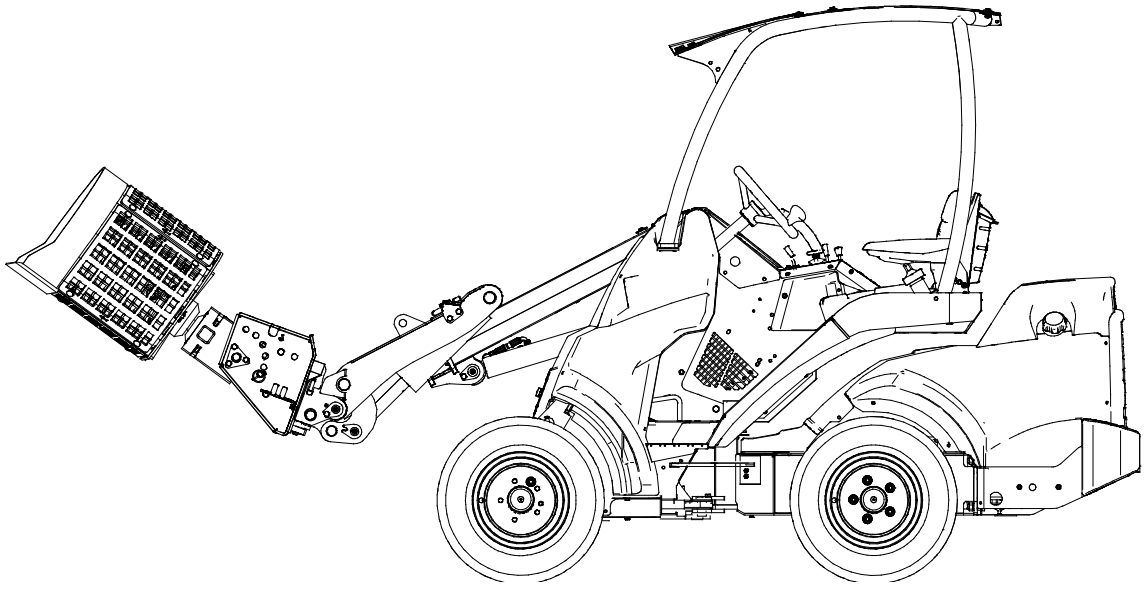
Fyll sorteringstrumman manuellt med en skyffel eller skopa försiktigt upp material från marken eller en hög. Endast lösa och lätta material kan skopas upp på detta sätt. Använd aldrig lastarbommen på ett sätt som belastar sorteringstrumman.

För att undvika att skada sorteringstrumman:

- Töm ut det sorterade materialet innan du fyller trumman med nästa omgång
- Tryck inte in sorteringstrumman i en hög
- Tilta inte redskapet upp mot lastaren om trummans kant är intryckt i en hög

Vrid lastarens styrspak för externhydrauliken till dess låsta läge för att starta redskapet. Sorteringstrumman ska roteras långsamt (lågt motorvarvtal på lastaren).

Typisk placering av sorteringstrumman under användning:

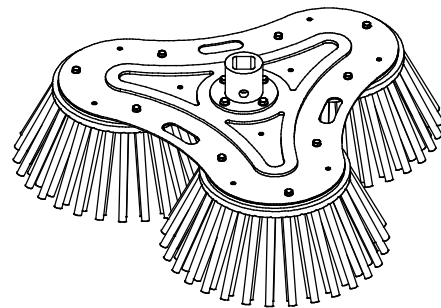
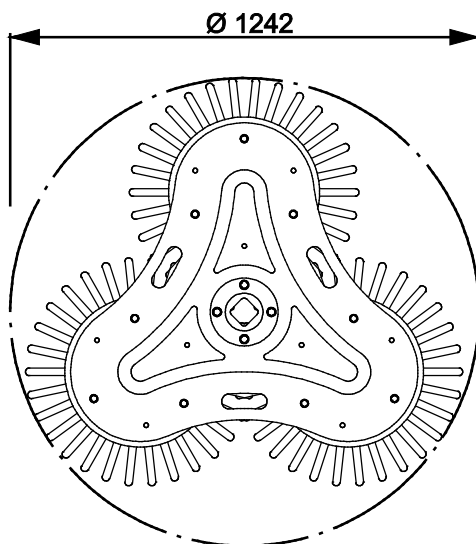
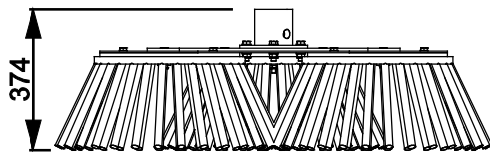


7.10XL-ogräsborste

XL-ogräsborsten är ett användbart redskap för att sopa bort material till exempel från trottoarer. Det finns tre roterande borstenheter i borsten och varje borstenhet är utrustad med tåliga vajerrepullar. Bredden på en borste är 600 mm och redskapets totala arbetsbredd är cirka 1 240 mm. Rotationsriktningen kan väljas fritt.

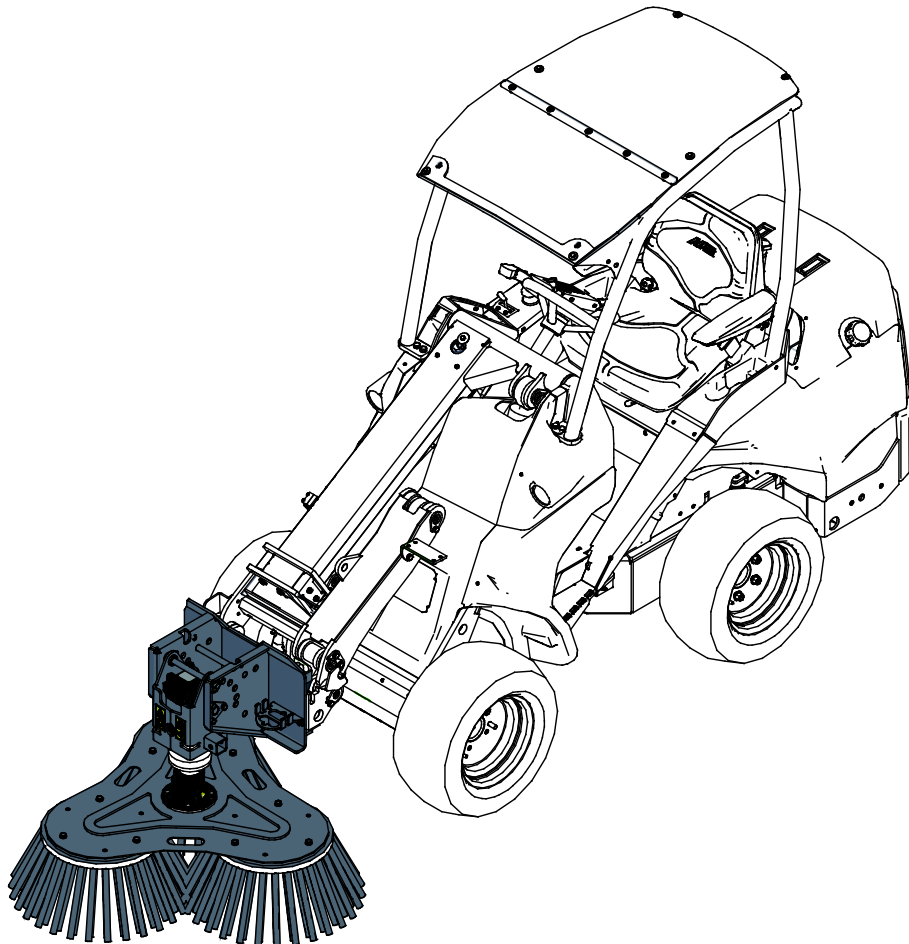
XL-ogräsborste - Specifikationer

Produktnummer	A37317
Borstdiameter:	1000 mm
Borstmaterial	Nylon
Utbytbar borste:	A32698
Höjd:	317 mm



7.10.1 Användning av XL ogräsborste

Justera borstens rotationshastighet enligt driftsförhållandena och håll den inom de gränser som visas på sidan 12. Lågt till måttligt motorvarvtal på lastaren är vanligtvis tillräckligt för att rotera borsten så att den prydligt sopar materialet åt sidan. På 600- och 700-seriens lastare kan en eller två hydraulpumpar användas enligt rådande driftsförhållanden. Hög rotationshastighet kommer att slita ner borsten snabbare och vanligtvis är det inte nödvändigt att använda höga rotationshastigheter.



WARNING

Fara för utslungade föremål - Håll kringstående på avstånd. Observera att borsten kan slunga ut sand, stenar, trästycken eller annat material långt från borsten. Stoppa omedelbart borsten om andra befinner sig närmare än fem meter från den.

OBS!

Använd inte borsten för att förflytta något utan att rotera samtidigt, detta för att förhindra att borsten skadas eller slits ojämnt.

7.10.2 Förvaring av ogräsborsten

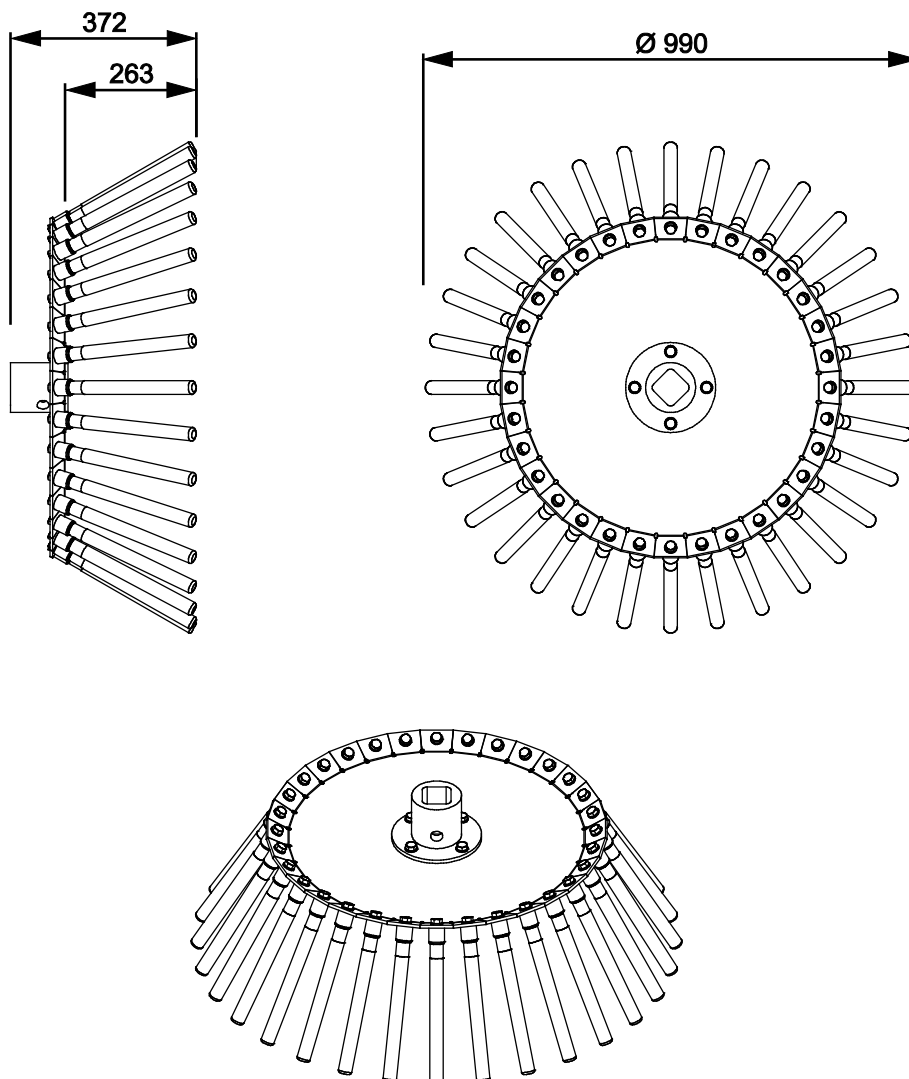
För att förhindra att borstarna böjs är det viktigt att se till att ogräsborsten förvaras korrekt. Om borsten lämnas på ett sätt som gör att hela tyngden av redskapet vilar på borsten, kan borstarna böjas permanent och borstens prestanda minska.

7.1 | Vajerrepborste

Vajerrepborsten är ett verktyg som är avsett för tung sopning. Borsten är utrustad med 32 robusta vajerrep. Redskapets arbetsbredd är 990 mm. Rotationsriktningen kan väljas fritt.

Vajerrepborste - Specifikationer

Produktnummer	A431157
Arbetsbredd:	990 mm
Utbytbart vajerrep:	A422669 (32 st.)
Höjd:	372 mm
Vikt:	36 kg



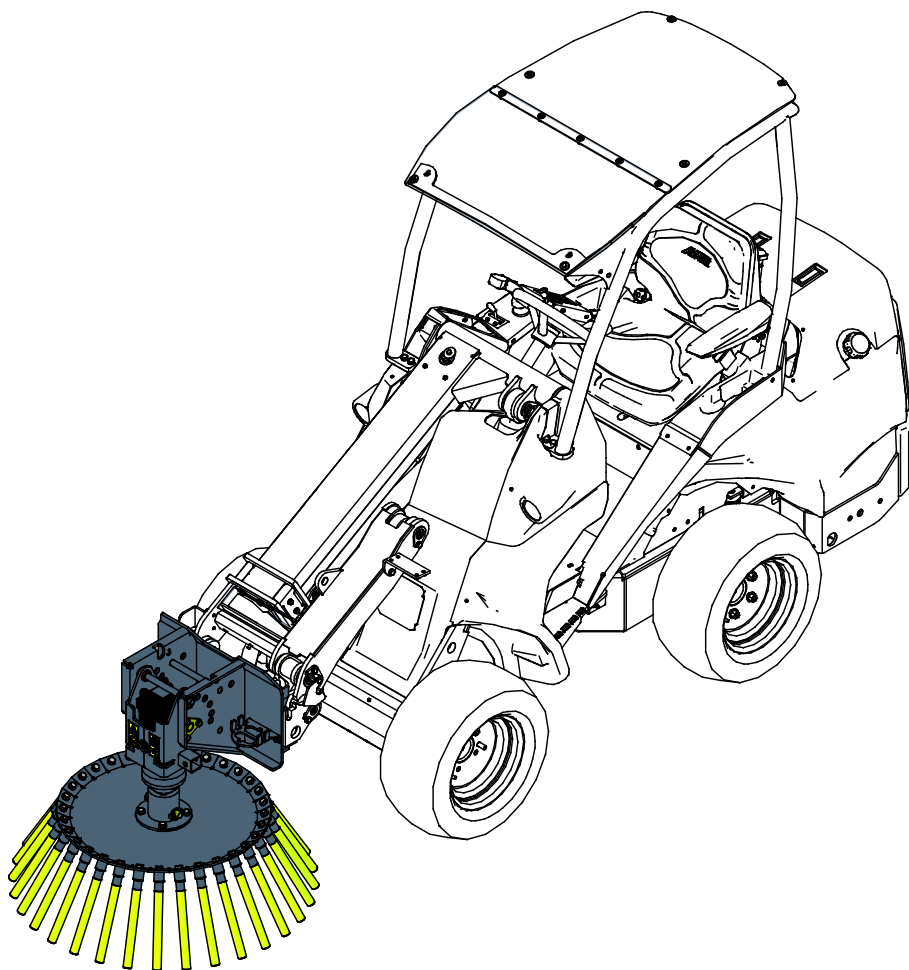
7.11.1 Användning av vajerborsten



VARNING

Fara för utslungade föremål - Håll kringstående på avstånd. Observera att borsten kan slunga ut sand, stenar, trästycken eller annat material långt från borsten. Stoppa omedelbart borsten om andra befinner sig närmare än fem meter från den.

Justera borsten rotationshastighet enligt driftsförhållandena och håll den inom de gränser som visas på sidan 12. Lågt till måttligt motorvarvtal på lastaren är vanligtvis tillräckligt för att rotera borsten så att den prydligt sopar materialet åt sidan. På 600- och 700-seriens lastare kan en eller två hydraulpumpar användas enligt rådande driftsförhållanden. Hög rotationshastighet kommer att slita ner borsten snabbare och vanligtvis är det inte nödvändigt att använda höga rotationshastigheter.



OBS!

Använd inte borsten för att förflytta något utan att rotera samtidigt, detta för att förhindra att borsten skadas eller slits ojämnt.

8. Underhåll och service

Arbetsredskapet har utformats så att det är så underhållsfritt som möjligt. I det kontinuerliga underhållet ingår regelbunden rengöring och smörjning samt bevakning av arbetsredskapets skick. På grund av krossningsrisken som nedsänkbara maskindelar orsakar ska allt underhållsarbete göras när alla rörliga delar sänkts ned helt och arbetsredskapet ligger mot marken.



FARA

Risk för krosskada - Gå aldrig under upplyft redskap. Säkerställ att redskapet har erforderligt stöd under allt underhåll. Gå aldrig under ett upplyft redskap. Lastarens bom kan plötsligt sänkas under underhåll, även då lastarens motor inte är igång, vilket kan orsaka allvarliga skador. Allt underhåll och all service ska genomföras med arbetsredskapet i nedsänkt, säkert läge.

8.1 Inspektion av hydraulkomponenter

Kontrollera hydraulslangarna och hydraulkomponenterna när motorn har stängts av, systemet har svalnat och trycket har släppts ut. Använd inte redskapet om du har upptäckt ett fel i redskapets eller lastarens hydraulsystem. Läckande hydraulvätska kan penetrera huden och orsaka allvarliga skador. Uppsök utan dröjsmål läkare om hydraulvätskan penetrerar huden. Tvätta noga kroppsdelar som kommit i kontakt med hydraulolja med tvål och vatten. Vätskan är också skadlig för miljön och utsläpp måste förhindras. Reparera alla läckor så fort de har upptäckts eftersom en liten läcka snabbt kan bli stor. Använd endast redskapet med hydraulolja som är godkänd för användning med Avant-lastare.



FARA

Risk för injektion av vätska under högt tryck genom huden - Släpp ut resttrycket före underhåll. Hantera inte hydraulsystemet när det är trycksatt, eftersom en koppling kan gå sönder och utsprutande olja orsaka allvarliga skador. Använd inte utrustningen om du har upptäckt ett fel i hydraulsystemet.



Kontrollera slangarna visuellt för sprickor och slitage. Om det finns tecken på läckage, kontrollera komponenten genom att hålla en bit kartong i området där du misstänker att läckan finns. Leta inte efter läckor genom att använda händerna. Bevaka slitaget på slangarna och stoppa driften om det yttersta lagret på någon av slangarna har slitits ut. Kontrollera dragningen av slangarna; justera slangklämmorna för att förebygga slitage på slangarna. Slangarna har en begränsad livslängd. Beroende på användningen måste alla slangar inspekteras grundligt senast efter 3–5 års användning och vid behov ska de bytas ut mot nya.

Om du hittar fel betyder detta att en hydraulslang eller -komponent måste bytas ut och utrustningen får inte användas förrän den har reparerats. Reservdelar får du hos din närmaste AVANT-återförsäljare eller en auktoriserad verkstad. Överlåt reparationer till professionella servicetekniker om du inte har lämplig kunskap och erfarenhet av hydraulsystem och säkert genomförande av reparationer.

8.2 Rengöra arbetsredskapet

Rengör arbetsredskapet regelbundet för att undvika ansamling av smuts, vilket är mycket svårare att avlägsna. En högtryckstvätt och mildt rengöringsmedel kan användas för rengöring. Använd inte starka lösningsmedel och spraya inte rengöringsmedlet direkt mot de hydrauliska komponenterna eller etiketterna på arbetsredskapet.

8.3 Inspektion av metallkonstruktioner

Även redskapets metallkonstruktioner måste kontrolleras regelbundet. Kontrollera visuellt för skador och inspektera snabbkopplingsfästena och området runt omkring dem noggrant. Redskapet får inte användas om det är deformerat, sprucket eller trasigt.

Svetsreparationer får endast utföras av professionella svetsare. Vid svetsning får endast metoder och tillsatser som lämpar sig för det stål som redskapet är gjort av användas. Kontakta närmaste serviceställe för mer information om reparationer.

8.4 Smörjning

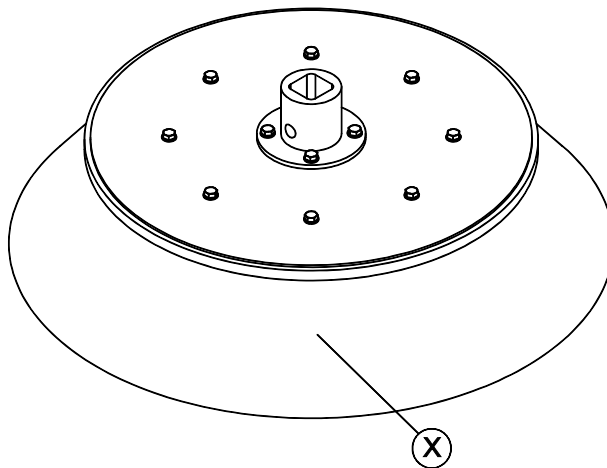
Det finns inga särskilda smörjpunkter på multifunktionsdrivenheten eller dess arbetsredskap.

8.5 Underhåll av arbetsverktygen

8.5.1 Carousel broom

Kontroll av karusellborstens borst:

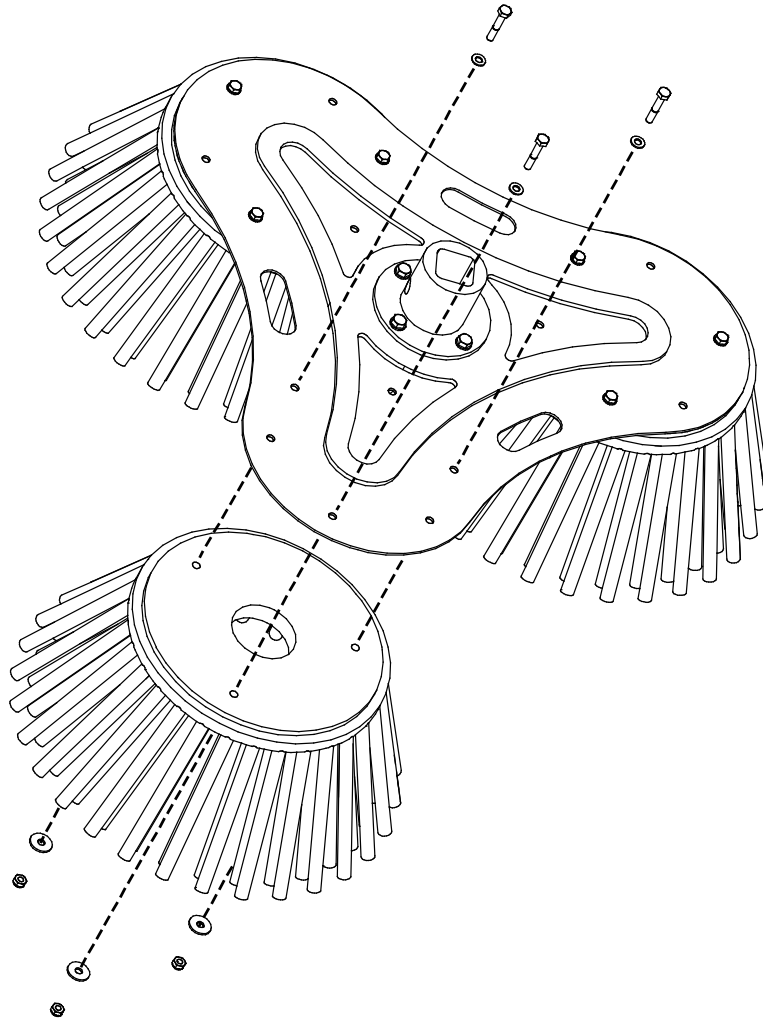
Borsten är av nylon/stål och under normala driftförhållanden har borsten bra slitagetålighet. Allt eftersom borsten (X) slits förlorar den sin effektivitet och hårt slitna borst kan bytas ut. Om borsten vibrerar eller låter onormalt högt vid användning bör den noga rengöras och eventuellt skräp som fastnat på borsten eller axeln avlägsnas.



8.5.2 XL-ogräsborste

Kontrollera borstarna

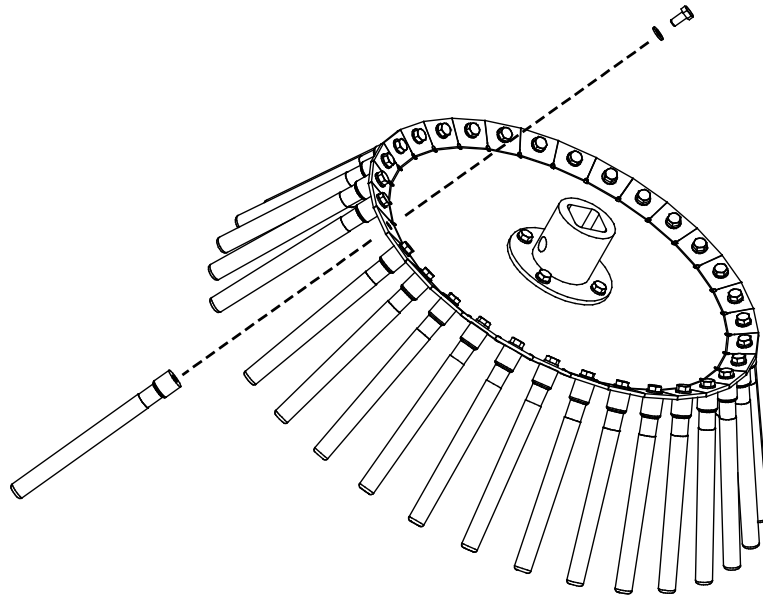
Skicket på borstarna bör alltid kontrolleras efter några användningsgångar. När borstarna är i gott skick sopar de ytan bättre och således kräver ogräsborsten mindre effekt för att fungera. Om borstarna har skadats, bör borstenheten A419753 bytas ut mot en ny.



8.5.3 Vajerrepborste

Kontrollera vajerrepen:

Vajerrepborsten är tillverkad av stål och under normala driftförhållanden har borsten god slitagebeständighet. Skicket på vajerrepen ska dock alltid kontrolleras med några användningars mellanrum. Eventuella skadade vajerrep A422669 bör ersättas med nya.



8.5.4 Auger

Kontroll av borrens skär

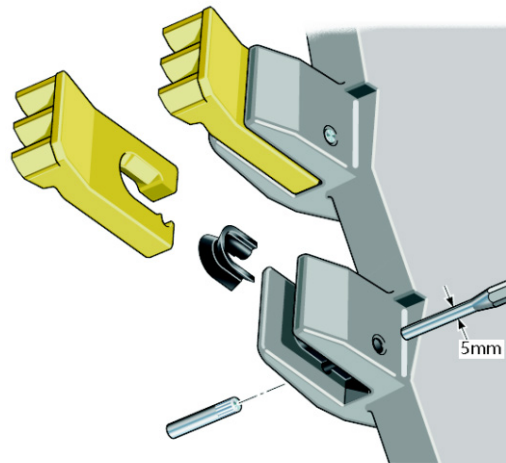
Skären med eggar av volfram-hårdmetall har bra slitstyrka. Borrens prestanda minskar när skären slits, eller om borren skadas. Slitna tänder eller pilothuvud kan drastiskt minska markpenetreringen och borrens livslängd.

Kontrollera borren innan varje dag den ska användas för lösa, slitna eller brutna tänder och pilothuvud. Svåra driftsförhållanden kan kräva mer frekventa kontroller av tänderna och spetsen. Byt skärbitsen innan låsen, fixeringspunkterna eller borren skadas. Det rekommenderas att ha reservtänder och pilothuvud nära till hands. Skären av hårdmetall kan inte slipas, de måste bytas ut när de blivit slitna. Nya skär och andra reservdelar finns hos din Avant-återförsäljare.

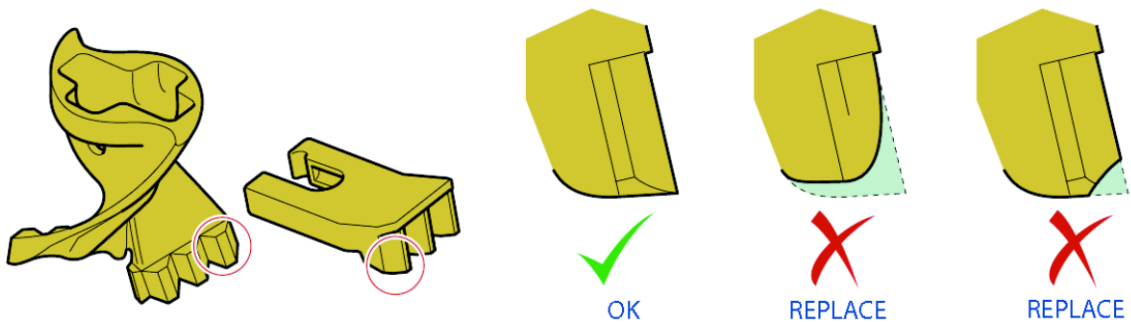
Stötläsande tänder:

Använd en 5 mm körnare för att driva ut spärrstiftet genom botten på tandhållaren. Skärtanden och stötlås gummit kan sedan dras ut.

Efter att ha satt in ett nytt gummistykke och en ny stötläsande tand i spåret, sätt i ett nytt spärrstift i toppen av tandhållaren, släta änden först. Driv in stiftet helt, använd en körnare för att försäkra dig om att stiftets räfflade ände är helt indrivet i hålet.

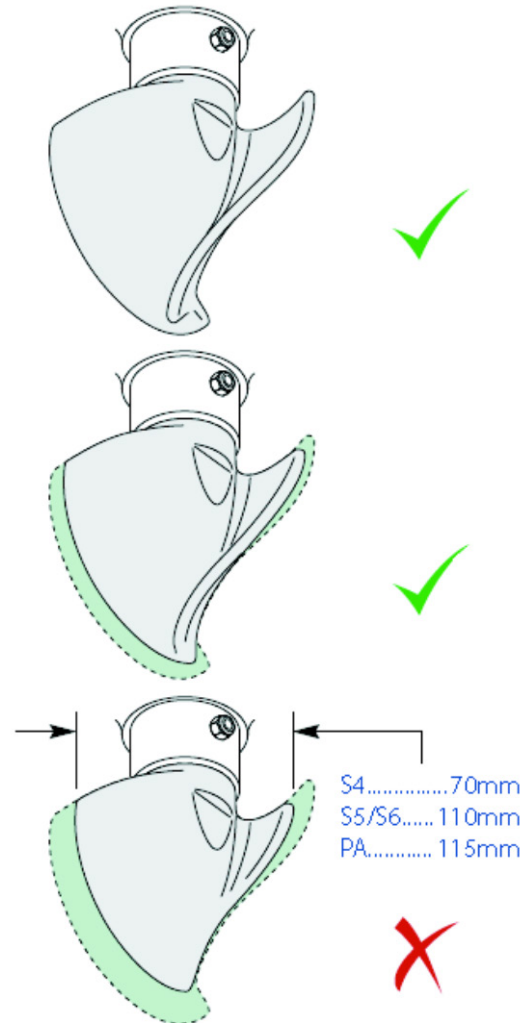


Nedan visas rekommenderade ersättningspunkter för skärbits. Byt ut skären innan tandhållarna eller borren skadas.



Pilothuvud:

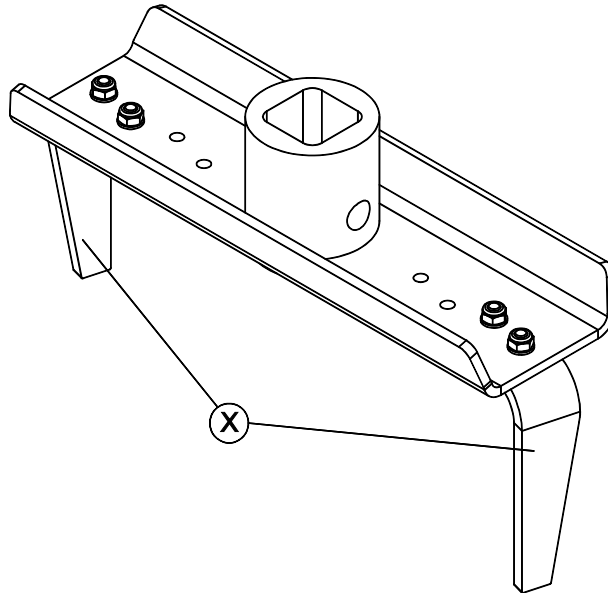
Kontrollera pilothuvudet genom att mäta slitaget såsom visas i bilden bredvid. Hantera borrarerna försiktigt och undvik att skada pilothuvudet genom att försäkra dig om att det transporteras så att huvudet inte slår i marken.



8.5.5 Roterande kultivator

Kontrollera den roterande kultivatorns knivar

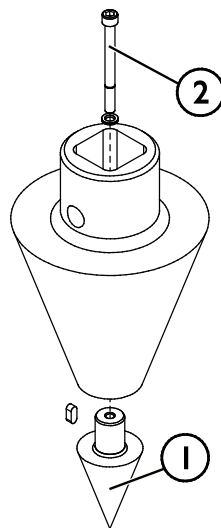
Knivarnas (X) skick bör kontrolleras efter några gångers användning. När knivarna är i gott skick penetrerar de markytan bättre och kultivatoren kräver mindre effekt för att arbeta. Om den roterande kultivatorns prestanda har minskat har knivarna förmodligen blivit mycket slöa eller någon av dem har skadats. Knivarna slits under normal användning och de kan böjas eller spricka när de slår i stenar. Om knivarna har böjts, har djupa skårar, sprickor eller liknande tecken på skador, ska knivarna ersättas med nya.



8.5.6 Vedklyv

Kontrollera vedklyvens klyvskruv

Klyvskruvens skick bör kontrolleras efter några gångers användning. När klyvskruven är i gott skick penetrerar den veden bättre och verktyget kräver mindre effekt för att arbeta. Om vedklyvens prestanda har minskat, har klyvskruven eller dess spets troligen blivit sliten eller skadad. Byt ut sliten spets (1) genom att lossa fästskruven (2).



9. Garanti villkor

Avant Tecno Oy ger arbetsredskap som de tillverkat en garanti på ett år (12 mån) från inköpsdatum.

Garantin omfattar följande reparationskostnader:

- Arbetskostnader om reparationen inte utförs på fabriken.
- Fabriken ersätter felaktiga komponenter eller tillbehör med nya.

Från fall till fall kan det överenskommas med fabriken om att fabriken ersätter kunden priset för komponenter som denne skaffat.

Garantin ersätter inte:

- Vanliga servicearbeten eller reserv- och slitdelar till dessa.
- Skador som orsakas av ovanliga användningsförhållanden eller -sätt, vårdslöshet, ändringar av maskinens konstruktion utan medgivande från Avant Tecno Oy, användning av andra än originaldelar eller bristande underhåll.
- Påföljder av ett fel, såsom att arbetet avbryts eller andra eventuella ytterligare skador.
- Rese- och/eller fraktkostnader på grund av reparation.

FI EY-vaatimustenmukaisuusvakuutus Alkuperäinen kieliversio
 SE EG-försäkran om överensstämmelse Originalversion
 EN EC Declaration of Conformity Original language

AVANT[®]
 www.avanttecno.com

Valmistaja / Tillverkare / Manufacturer
 Osoite / Adress / Address

AVANT TECNO OY
 Ylötie 1
 33470 YLÖJÄRVI, FINLAND

Vakuutamme täten, että alla mainitut tuotteet täyttävät konedirektiivin turvallisuus- ja terveysvaatimukset (direktiivi 2006/42/EY muutoksineen). Seuraavia yhdenmukaistettuja standardeja on sovellettu /

Vi försäkrar härmed att nedan beskrivna produkter överensstämmer med hälso- och säkerhetskrav i EG-maskindirektiv (EG-direktiv 2006/42/EG som ändrat). Följande harmoniserade standarder har tillämpats /

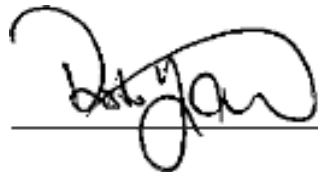
We hereby declare that the products listed below are in conformity with the provisions of the Machinery Directive (directive 2006/42/EC as amended). The following harmonized standards have been applied:

SFS-EN ISO 12100, SFS-EN ISO 4413

Mallit / Modeller / Models

Avant	
Hydraulitoiminen monitoimipyöritin; Avant-kuormaajan työlaite Hydraulisk Multifunktionsaggregat; arbetsredskap för Avant lastare Hydraulic Drive unit; attachment for Avant loaders	A37190

CE



18.8.2021 Ylöjärvi, Finland

Risto Käkelä,
 Toimitusjohtaja / Verkställande direktör /
 Managing Director



AVANT[®]